



GEBRUIKSAANWIJZING

(Originele gebruikershandleiding)



BSW76E

BSW76GL

Balken- en plankenzaag

BSW76E met elektromotor / BSW76GL met benzinemotor



Lees de volledige tekst van de gebruiksaanwijzing voor de installatie en ingebruikname. Gebruik deze instructies om vertrouwd te raken met de machine, het juiste gebruik en de veiligheidsinstructies .



Deze gebruikershandleiding bevat belangrijke veiligheidsinstructies



Waarschuwing! Onjuist gebruik kan leiden tot ernstig of dodelijk letsel voor de gebruiker of anderen.

OVERZICHT

1. **Beoogd gebruik**
2. **Algemene veiligheidsinstructies**
3. **Onderdeelaanduiding**
4. **Veiligheid**
 - 4.1 Uitleg van symbolen
 - 4.2 Bediener
 - 4.3 Plaats
 - 4.3 Werken met de balken- en plankenzaag
5. **Langdurige opslag**
6. **Onderhoud**
7. **Transport van balken- en plankenzaag**
8. **Leveringsomvang**
9. **Montage**
 - 9.1 Aanleg van het railsysteem (traject)
 - 9.2 Montage kleminrichting en stops
 - 9.3 Monteer het chassis en de zaageenheid
 - 9.3.1 Veiligheidsvoorziening/
vergrendelingshendel voor zaageenheid
 - 9.3.2 Het chassis met de zaageenheid op de rails plaatsen
 - 9.4 Monteer schuine framedelen
 - 9.5 Monteer balken met de bovenste touwgeleider
 - 9.6 Monteer beschermende frames
 - 9.7 ONDERDEEL: Montagebeugel met touwspanning / elektromotor voor hoogteinstelling monteren.
 - 9.8 Monteer elektrische hoogteverstelling en display op het beschermende frame
 - 9.9 Monteer duwhandgreep met gashendel/schakelkast
 - 9.9.1 BSW76GL (met benzinemotor)
 - 9.9.2 BSW76E (met elektromotor)
 - 9.10 Montage koelvloeistoftanks
 - 9.11 Chipuitwerpas installeren
10. **Besturingselementen**
 - 10.1 Zagbandspanning
 - 10.2 Rail
 - 10.3 Zaag
11. **Benzinemotor (BSW76GL)**
 - 11.1 Elektrische aansluiting
 - 11.2 Startproces
 - 11.3 Schakel de motor uit
 - 11.4 Stationair toerental
12. **Elektromotor 400V (BSW76E)**
 - 12.1 De stroomkabel aansluiten
 - 12.2 Controlepaneel
 - 12.3 Motor starten
 - 12.4 Motor uitschakelen
 - 12.5 EMERGENCY STOP-functie
13. **Het opzetten van de balken- en plankenzaag**
 - 13.1 Riemsparing aanpassen
 - 13.2 Bladspoor instellen
 - 13.3 De bladgeleider instellen
 - 13.3.1 Beweegbare bladgeleider
 - 13.3.2 Onbeweeglijke bladgeleider
14. **Bediening**
 - 14.1 Bevestiging van het materiaal
 - 14.2 Verplaatsbare bladgeleider aanpassen
 - 14.3 Snijhoogte aanpassen
 - 14.4 Zaagblad koelen
 - 14.5 Gebruik
 - 14.5.1 Stamopslag
 - 14.5.2 Stammen laden
 - 14.5.3 Zaagproces
 - 14.6 Maak geblokkeerd zaagblad los
15. **Onderhoud**
 - 15.1 Zaagblad vervangen
 - 15.2 Aandrijfriemen vervangen
16. **Probleemoplossing**
17. **Garantie/ Klantenservice**
18. **Technische gegevens**
19. **EG-verklaring van overeenstemming**

betrouwbaarheid, gebruiksgemak en veiligheid. Als de machine goed wordt onderhouden, zal deze jarenlang betrouwbaar, probleemloos werk verrichten.



Voer ter referentie hier de datum van aankoop in: _____

Bewaar het ontvangstbewijs.

Deze handleiding en de motorhandleiding moeten worden beschouwd als een integraal onderdeel van de balken- en plankenzaag en moeten altijd samen met de balken- en plankenzaag worden gehouden. Als u de balken- en plankenzaag aan andere mensen overhandigt, overhandig dan de volledige handleiding.

AANDACHT! Lees deze gebruiksaanwijzing zorgvuldig door voordat u de machine in gebruik stelt. De fabrikant is niet aansprakelijk voor schade veroorzaakt door onjuist gebruik van de machine of door wijziging van het ontwerp.

Voor technische vragen en reserveonderdelen kunt u contact opnemen met de dealer bij wie u de machine heeft gekocht.

1. BEOOGD GEBRUIK

Deze balken- en plankenzaag is uitsluitend bedoeld voor het zagen van zachte, harde of droge boomstammen of prismatische werkstukken zonder takken. Hun lengte hangt af van het ontwerp van de machine. Het materiaal wordt bij de haltes op het spoorpad geplaatst (dat ook als geleider dient) en met de klemrichtingen bevestigd. De zaageenheid, die wordt aangedreven door een elektrische of verbrandingsmotor, beweegt langs de rails. De zaageenheid wordt handmatig gevoed.

De machine heeft geen speciale fundering nodig, een vlakke en massieve betonnen vloer is voldoende. Het aangelegde spoor moet ruwweg geëgaliseerd worden. Gat en voor de ankerschroeven moeten door de openingen van de steunvoeten worden geboord. Bevestig het spoorpad aan de grond en egaliseer het nauwkeurig.

De werking van de machine zonder de voorziene beveiligingsinrichtingen is ontoelaatbaar; het demonteren of uitschakelen van de beveiligingsinrichtingen is verboden.

De werking van de machine met materialen die niet overeenkomen met de bovengenoemde materialen is ontoelaatbaar. Wijzigingen in het ontwerp van de machine zijn niet toegestaan.

2. ALGEMENE VEILIGHEIDSINSTRUCTIES



Voor uw eigen veiligheid en voor de veiligheid van anderen mag u niet met de balken- en plankenzaag of het zaagblad werken totdat u de volledige handleiding hebt gelezen en begrepen.



WAARSCHUWING! Dit symbool betekent dat het niet opvolgen van de instructies kan leiden tot ernstige verwondingen en, in het ergste geval, de dood.

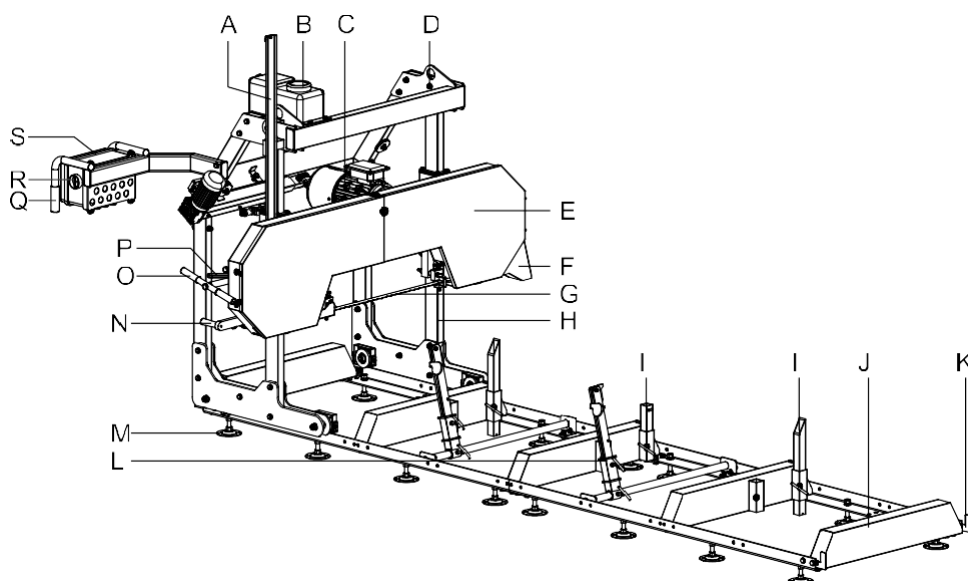


De aansprakelijkheid voor de juiste montage, het onderhoud en de veilige werking van de onderdelen en componenten van de balken- en plankenzaag ligt volledig bij de personen die de zagerij monteren of gebruiken.

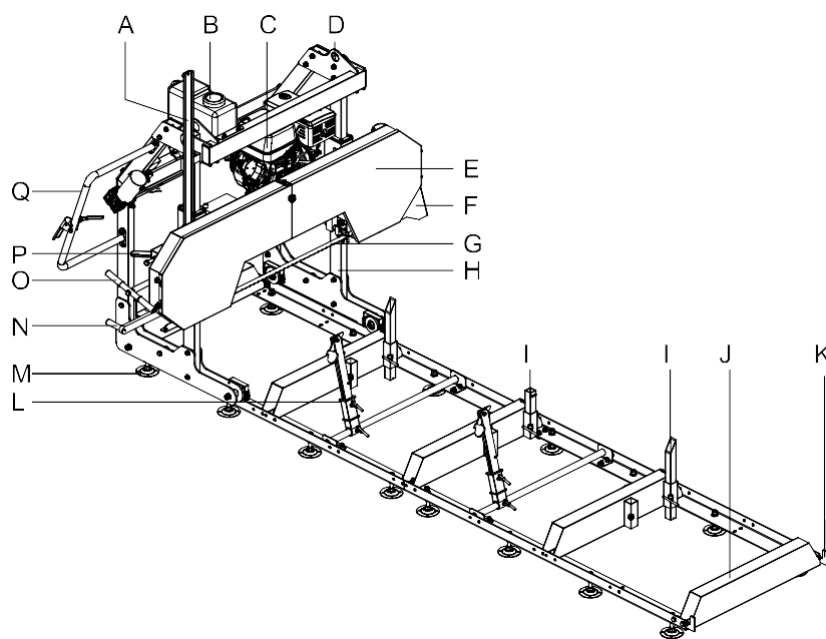


De machine is bedoeld voor bediening door één persoon.

3. ONDERDEELAANDUIDING



BSW76E



BSW76GL

- | | |
|--|---|
| A Elektrische hoogteverstelling | L Spanverrichting |
| B Koelvloeistoftank | M Standvoet, waterpas |
| C Elektrische of benzinemotor met e-start | N Handgreep van de beweegbare bladgeleider |
| D Hijspunt | O T-handvat voor zaagbladspanning (Let op! Linker draad) |
| E Zaagbandbescherming | P Vergrendelingshendel voor de zaageenheid |
| F Uitwerp | Q Duwhandgreep met |
| G Zaagblad | – Hendel voor koelvloeistofregeling (BSW76E) |
| H Chassis (geleiding van de zaageenheid) | – Gashendel/hendel voor koelvloeistofregeling (BSW- 76GL) |
| I Aanslagen (stamhouder lang/kort) | R Hoofdschakelaar (BSW76E) |
| J Stamsteun (kruisbeugel) | S Schakelbox (BSW76E) |
| K Eindpunt | |

4. VEILIGHEID

Zorg ervoor dat alle waarschuwings- en informatiestickers zijn bevestigd, schoon en leesbaar zijn. Defecte stickers moeten onmiddellijk worden vervangen .

4.1 Uitleg van symbolen



Waarschuwing! Dit symbool geeft aan dat speciale aandacht vereist is en wordt aangevuld met passende informatie over het gevaar.



AANDACHT. Wees vooral voorzichtig wanneer dit pictogram in de tekst verschijnt. Dit wordt gevolgd door een herinnering of waarschuwing.



Voor uw eigen veiligheid en voor de veiligheid van anderen mag u niet met de balken- en plankenzaag of het zaagblad werken totdat u de volledige handleiding hebt gelezen en begrepen. **Waarschuwing!**



Snijgereedschap: Onzorgvuldig hanteren van de machine kan leiden tot levensbedreigende verwondingen. Zaagbladen zijn extreem scherp en gevaarlijk!



Draag altijd beschermende handschoenen bij het werken met de balken- en plankenzaag of bij het hanteren van zaagbladen. Er is een risico op ernstige snijwonden bij het hanteren van zaagbladen. De zaagbladen en motoronderdelen kunnen na het zagen erg heet zijn.



Draag altijd goedgekeurde gehoorbescherming wanneer u met het apparaat werkt. Zelfs een korte blootstelling aan hoogfrequent geluid kan uw gehoor beschadigen. Draag altijd een nauwsluitende bril wanneer u met de machine werkt en de zaagbladen hanteert. In bepaalde omstandigheden kan het gebruik van een beschermend masker ook nuttig zijn.



Draag altijd geteste veiligheidsschoenen met snijbescherming, stalen dop en antislipzool bij het werken met de machine en het hanteren van het zaagblad.



Draag altijd een lange beschermende broek wanneer u met de machine werkt of het zaagblad hanteert.

Draag nooit loszittende kleding, sjaals, kettingen, enz., Die tijdens het werk in het apparaat kunnen vast komen te zitten. Bind lang haar terug voordat je met de balken- en plankenzaag gaat werken.



Gebruik altijd een geteste veiligheidsbril bij het werken met het apparaat.



Gebruik altijd een getest gasmasker bij het werken met de balken- en plankenzaag.

4.2 Bediener



Waarschuwing! Wanneer de machine wordt gebruikt, moeten passende persoonlijke beschermingsmiddelen (PBM) worden gedragen. Passende persoonlijke beschermingsmiddelen voorkomen het risico op letsel niet, maar verminderen wel het effect van een letsel bij een ongeval.





Personen jonger dan 18 jaar, evenals personen die niet op school zijn ingeschreven, mogen de balken- en plankenzaag niet bedienen en bandzaagbladen hanteren.




Werk nooit met de machine en hanteer nooit zaagbladen als u erg moe bent, alcohol of medicijnen hebt gebruikt die uw zicht, oordeel of controle over uw lichaam kunnen beïnvloeden.


4.3 Plaats


 **Waarschuwing!** Gebruik de balken- en plankenzaag op benzine nooit in een afgesloten of slecht geventileerde ruimte. Dit kan leiden tot de dood door verstikking of koolmonoxidevergiftiging. (Mod. BSW76GL).

 Bedien de balken- en plankenzaag alleen bij vol daglicht of met voldoende verlichting.


 Houd de werkplek vrij van rommel, huisdieren, kinderen, obstakels en andere dingen die de gebruiker kunnen afleiden.

Kies een locatie met een stevig verdicht en vlak oppervlak, waar voldoende ruimte is voor de balken- en plankenzaag, boomstammen en gezaagd hout. Stel de machine indien mogelijk zo in dat de wind het zaagstof wegvoert van de gebruiker. Lijn de balken- en plankenzaag aan alle kanten uit op een vlakke ondergrond met minstens 5 m vrije ruimte zonder obstakels. We raden u aan om de geleiderails te ondersteunen met betonnen plinten of houten blokken onder elke dwarsbalk. Als de balken- en plankenzaag permanent moet worden opgezet, bevestigt u de steunvoeten van de geleiderails aan betonplaten.


 Neem voorzorgsmaatregelen om het risico van inademing van schadelijk stoffen te voorkomen (bv. het dragen van een stofmasker)

 Zorg dat er altijd een draagbare ABC brandblusser (min. 3 kg) klaar staat op de werkplek.


 Zorg dat er altijd een EHBO-kit gereed staat tijdens het werk.

 De machine moet worden aangesloten via een aardlekschakelaar. (Mod. BSW76E).


De machine is bedoeld voor gebruik in een hal of onder een loods. Zorg voor een goede ventilatie. Het

 mag niet buiten worden gebruikt en moet worden beschermd tegen klimatologische invloeden (regen). De balken- en plankenzaag mag niet onder explosieve omstandigheden worden gebruikt.


4.4 Werken met de balken- en plankenzaag

 **Waarschuwing!** Snijgereedschap: Ga bij het bedienen van de machine altijd achter de zaagwagen staan en houd altijd beide handen aan de handgrepen. Ga nooit voor de zaagslee of voor het zaagblad staan.

Trek de zaagunit nooit door de zaag!

 **Waarschuwing!** Snijgereedschap: Maak het zaagblad of de waaier van een zaagmolen nooit schoon met een handborstel of spatel terwijl het zaagblad beweegt. Onjuiste behandeling van zaagbladen kan leiden tot levensbedreigende verwondingen. Zaagbladen zijn extreem scherp!

Waarschuwing! Gebruik geschikte draagapparatuur om zaagbladen te vervoeren. Veilig Tegen het uitvouwen van het zaagblad door het op sommige plaatsen aan elkaar te knopen.

 **Waarschuwing!** Gebruik de machine alleen als alle beveiligingsinrichtingen en alle andere veiligheidsuitrusting die nodig is voor de bewerking naar behoren werken. Controleer de functie van de NOODSTOPSCHAKELAAR voor elke snede. Als de test mislukt, vervang deze dan onmiddellijk.





Waarschuwing! Risico op verbrijzeling als gevolg van roterende delen: Zelfs een lichte druk op het triggermechanisme van de zaagkop kan ervoor zorgen dat de zaagkop ongecontroleerd afvalt en de zwengel snel draait, wat kan leiden tot ernstige verwondingen .



Waarschuwing! Het koppelingsmechanisme is erg gevoelig. Zelfs een lichte druk op het besturingssysteem kan ervoor zorgen dat de koppeling ingrijpt en het zaagblad beweegt.



Waarschuwing! Breng nooit wijzigingen aan in deze machine waardoor deze niet meer voldoet aan de oorspronkelijke versie. Gebruik de balken- en plankenzaag niet als u vermoedt dat derden wijzigingen hebben aangebracht. Gebruik alleen de accessoires die in deze handleiding worden aanbevolen.



Waarschuwing! Een beschadigd zaagblad kan zaagbladfragmenten met hoge snelheid uitwerpen via spaanuitwerping. Zorg ervoor dat er tijdens het werk geen mensen aan de kant van de balken- en plankenzaag staan. Het risico op breuk van het zaagblad neemt toe als het niet goed is gemonteerd of onderhouden.



Waarschuwing! Als een blad of riem beschadigd is, kunnen de riemen blijven lopen. U moet wachten tot de machine volledig tot stilstand komt voordat u de afscherming(en) opent.



WAARSCHUWING: Zaag geen hout dat vreemde voorwerpen bevat, zoals spijkers, metalen onderdelen en dergelijke.



De machine is bedoeld voor gebruik onder de volgende omgevingsomstandigheden:

luchtvochtigheid max. 90 %

Temperatuur min. +5°C

max. 40°C Hoogte boven zeeniveau tot 1000 m



Zorg ervoor dat de machine professioneel is geassembleerd volgens de montage-instructies en dat deze correct wordt onderhouden volgens deze instructies.



Werk nooit alleen! Zorg er altijd voor dat een andere volwassene binnen gehoorsafstand is voor het geval u om hulp moet bellen.



Blijf nooit tussen een stapel hout en de balken- en plankenzaag. Ga altijd aan de zijkant van de stapel hout staan bij het hanteren van boomstammen. Blijf niet op plaatsen waar het risico bestaat dat er een spanning op je kan vallen.



Waarschuwing! Stel de beweegbare riemgeleider zo dicht mogelijk bij de log af.



Zorg ervoor dat de machine correct is gemonteerd en onderhouden in overeenstemming met de instructies in deze gebruikershandleiding.

Gevarenzone:



Merk op dat de veiligheidsafstand aan de linkerkant van de zaag 15 m is, want als het zaagblad breekt, bestaat het risico dat zaagbladfragmenten via de spaanuitworp worden uitgeworpen. Aan alle andere zijden is de veiligheidsafstand 5 m. De minimale veiligheidsafstand rond de balken- en plankenzaag is weergegeven in *figuur 1*.



Waarschuwing! Houd uw handen, armen, benen en andere lichaamsdelen uit de buurt van ligamenten, kabels of andere bewegende delen. Houd er rekening mee dat de positie van het zaagblad en de kabels

verandert wanneer de zaageenheid wordt verplaatst.





Waarschuwing! Risico op verbrijzeling/risico op kantelen door het chassis van de zaageenheid.



Waarschuwing! Risico op struikelen op de geleiderails en rompsteunen (dwarsstangen). Verkort het pad nooit door over de rails te lopen.



Waarschuwing! Hang elektrische kabels altijd op zodat ze niet in de weg zitten en niet beschadigd raken of een risico op struikelen vormen.



Waarschuwing! Laat de benzinemotor nooit binnenshuis draaien. Zorg voor een goede ventilatie. De uitlaatgassen bevatten verontreinigende stoffen die levensbedreigend kunnen zijn. (Art. BSW76GL)



Waarschuwing! Risico op verbrijzeling tussen de balken- en plankenzaag en de boomstam tijdens het laden.



Klim nooit op de geleiderails of de kofferbaksteunen (dwarsstangen).

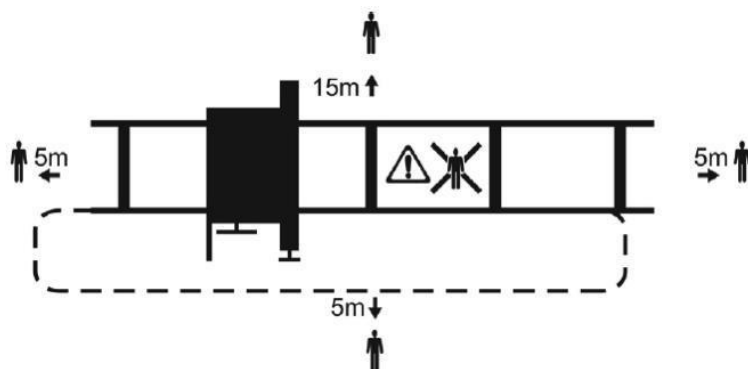
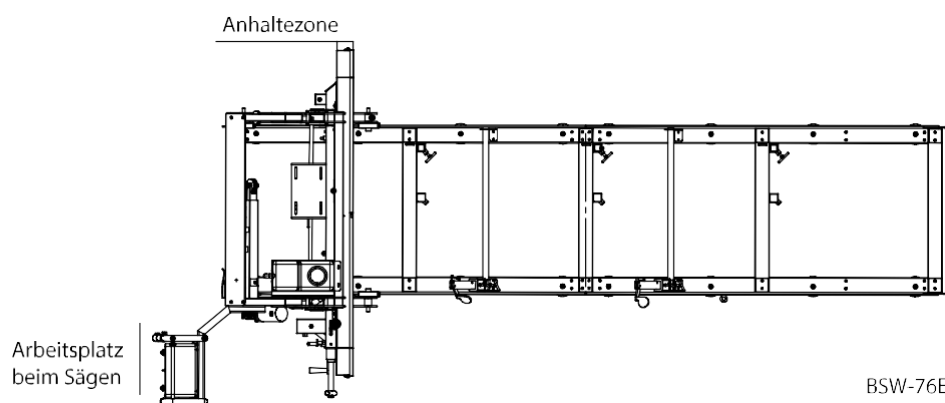
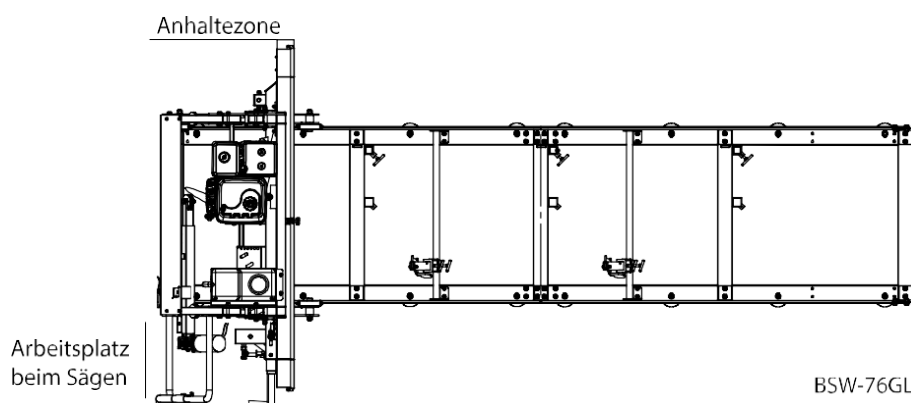


Fig. 1



BSW-76E



BSW-76GL

Voor elk gebruik:

Controleer of:

- de bediener de voorgeschreven persoonlijke beschermingsmiddelen (PBM) draagt.
- het onderhoud naar behoren is uitgevoerd.
- het zaagblad stil staat.
- de machine zo is ontworpen dat deze stabiel is en de rail over de gehele lengte wordt ondersteund.
- de kantelbeveiligingswielen van de zaageenheid en de eindstops van de rail zijn gemonteerd.
- alle componenten van de balken- en plankenzaag stevig zittend en functioneel zijn.
- alle beschermingsmiddelen aan de machine bevestigd en functioneel zijn.
- het zaagblad correct geïnstalleerd is en vrij in de juiste richting kan draaien.

Voor elke zaagbewerking:

Controleer of:

- er zijn geen andere personen of huisdieren in de gevarezone van de machine.
- het werkgebied is vrij van obstakels die een risico op struikelen of afleiding kunnen vormen.
- het zaagblad loopt vrij rond en de spanners en stops op de boomstam raken het blad niet.
- het spoor is vrij van afval, vuil en dergelijke. is.
- de log is echt strak.
- de beweegbare bladgeleider is correct ingesteld op de maximale breedte van de stam

Tijdens het gebruik van de BSW76E:



Waarschuwing! Gevaarlijke spanning! Kortsluitrisico!



Werkzaamheden aan het elektrische systeem mogen alleen worden uitgevoerd door een erkende

elektricien. Tijdens het gebruik van de BSW76GL:



Waarschuwing! Risico op brandwonden. De motor en de uitlaattank worden erg heet tijdens gebruik en enige tijd na het uitschakelen. Dit geldt ook voor de motor bij stationair draaien.



Waarschuwing! Benzine en benzinedampen zijn brandgevaarlijk. Wees je bewust van het bijbehorende risico op brand, explosie en inademing.



Waarschuwing! De motor moet worden uitgeschakeld en ten minste 10 minuten worden afgekoeld voordat de brandstof kan worden bijgevoerd.



Schakel altijd de verbrandingsmotor uit voordat u de bestuurdersstoel verlaat. Al is het maar voor korte tijd om het gezaagde hout op te ruimen of onderhoudswerkzaamheden uit te voeren.



Wanneer de machine niet in gebruik is, bijvoorbeeld aan het einde van een snede, laat dan altijd de zaagbladspanning los.



Waarschuwing! Kortsluiting. Controleer de batterijkabels regelmatig op schade. Zorg ervoor dat er geen metalen onderdelen in contact komen met de batterijpolen.

5. LANGDURIGE OPSLAG

Het zaagblad moet uit de machine worden verwijderd, opgerold, vastgezet en op een veilige, droge plaats worden geplaatst, zelfs voor een korte periode van niet-gebruik. Het zaagblad moet buiten het bereik van kinderen en andere personen worden gehouden. Voor het volgende gebruik moet het zaagblad worden gecontroleerd op beschadigde tanden en scheuren.

In het geval van langdurige opslag moet de BSW76E balken- en plankenzaag aandacht besteden aan:

- Lege koelvloeistofcontainer
- Verwijder het zaagblad uit de machine
- Trek de kabel naar de elektrische aansluiting uit
- Fix/secure zaag unit

Voor langere opslag moet de BSW76GL balken- en plankenzaag in acht worden genomen:

- Lege brandstoftank en koelvloeistoftank
- Verwijder het zaagblad uit de machine
- Sluit de brandstofkraan
- Fix/secure zaag unit

Bewaar de balken- en plankenzaag op een plaats die niet toegankelijk is voor kinderen en andere mensen, bij voorkeur in een afgesloten ruimte.



Opslag of transport kan plaatsvinden bij temperaturen tussen -25 en +55°C.

6. ONDERHOUD



Waarschuwing! Voordat u onderhouds-, reparatie- of onderhoudswerkzaamheden aan de machine uitvoert: schakel de motor uit, verwijder de bougie en verwijder de bougie (mod. BSW76GL) of trek de voedingskabel van de elektromotor uit de voeding (mod. BSW76E).



Waarschuwing! Risico op brandwonden. De motor en de uitlaatpot worden erg heet tijdens gebruik en enige tijd na het uitschakelen. Laat de motor en uitlaatpot afkoelen voordat u onderhouds-, reparatie- of onderhoudswerkzaamheden aan de machine uitvoert.



Waarschuwing! Probeer nooit de vaste afschermingen te demonteren!

De vaste afschermingen mogen alleen worden gedemonteerd tijdens onderhouds-, reparatie- of onderhoudswerkzaamheden, zoals bv. bij het vervangen van het zaagblad, de aandrijfriem of reiniging.

7. VERVOER VAN BALKEN- EN PLANKENZAAG



Waarschuwing! Risico op verplettering. Houd mensen en dieren uit de gevarenzone van 5 m rond de

machine bij het heffen en vervoeren van machineonderdelen. Zet de lading vast tijdens de Vervoer.



De zaageenheid en het spoorstaafgedeelte mogen niet worden opgetild of vervoerd zolang ze aan elkaar zijn gemonteerd. De onderdelen moeten apart worden vervoerd.

De zaagunit optillen: Laat de zaagunit helemaal naar beneden zakken en vergrendel de zaagkop met de vergrendelingshendel. Til met behulp van een veilige takel de zaageenheid op de twee hefpunten op de framedrager.

Gewicht: zie technische gegevens.

Het railgedeelte optillen: Gebruik een pallettruck of vorkheftruck om het railgedeelte van onderaf op te tillen.

Bescherm de vorken tegen tillen met geschikt houtmateriaal. Zorg ervoor dat het railonderdeel goed uitgebalanceerd is en zet de lading voor het transport vast op de pallettruck of vorkheftruck.

Gewicht: zie technische gegevens.

8. OMVANG VAN DE LEVERING

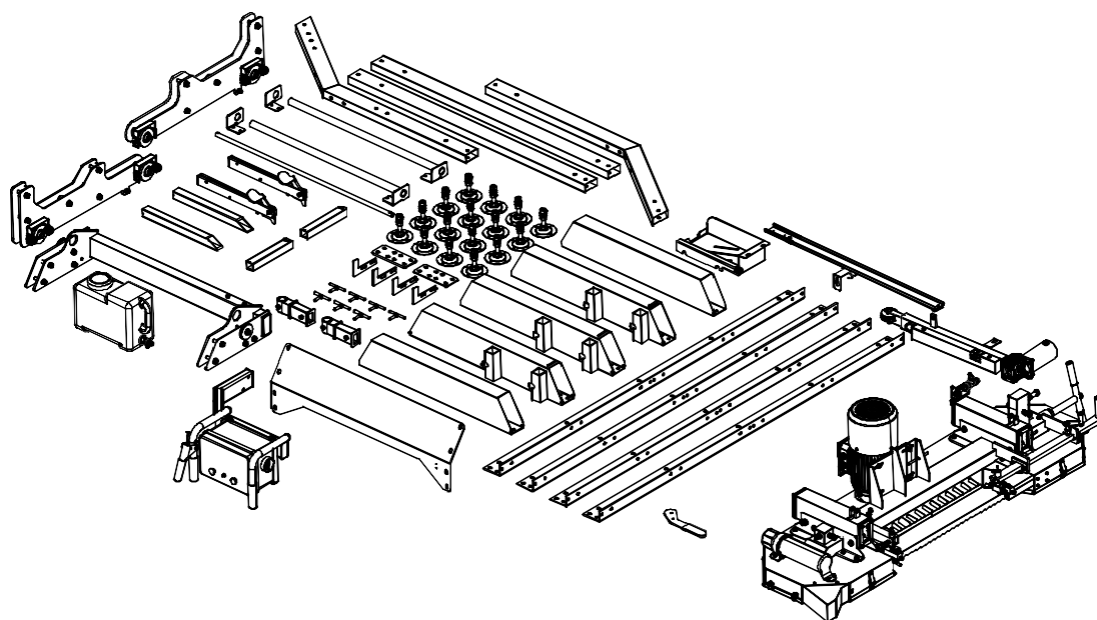
Controleer na het uitpakken de inhoud van de doos of doos. De transportbox op

- Volledigheid
- mogelijke transportschade

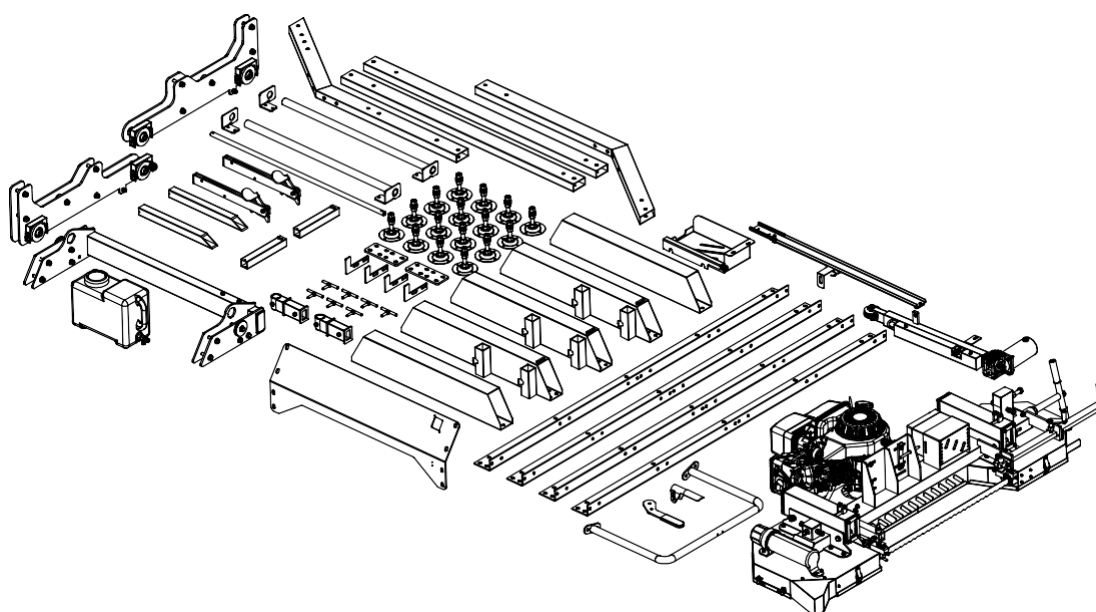
Breng de dealer of fabrikant onmiddellijk op de hoogte van eventuele klachten. Latere klachten worden niet in behandeling genomen.

De machine wordt gedemonteerd geleverd. De montagewerkzaamheden voor punt 9 moeten in acht worden genomen.

Als u vragen of problemen heeft met de machine, neem dan contact met ons op. U kunt ons bereiken per **e-mail: info@lumag-maschinen.de** of telefonisch op Tel. +49 8571/92 556-0.



Leveringsomvang BSW76E



Leveringsomvang BSW76GL

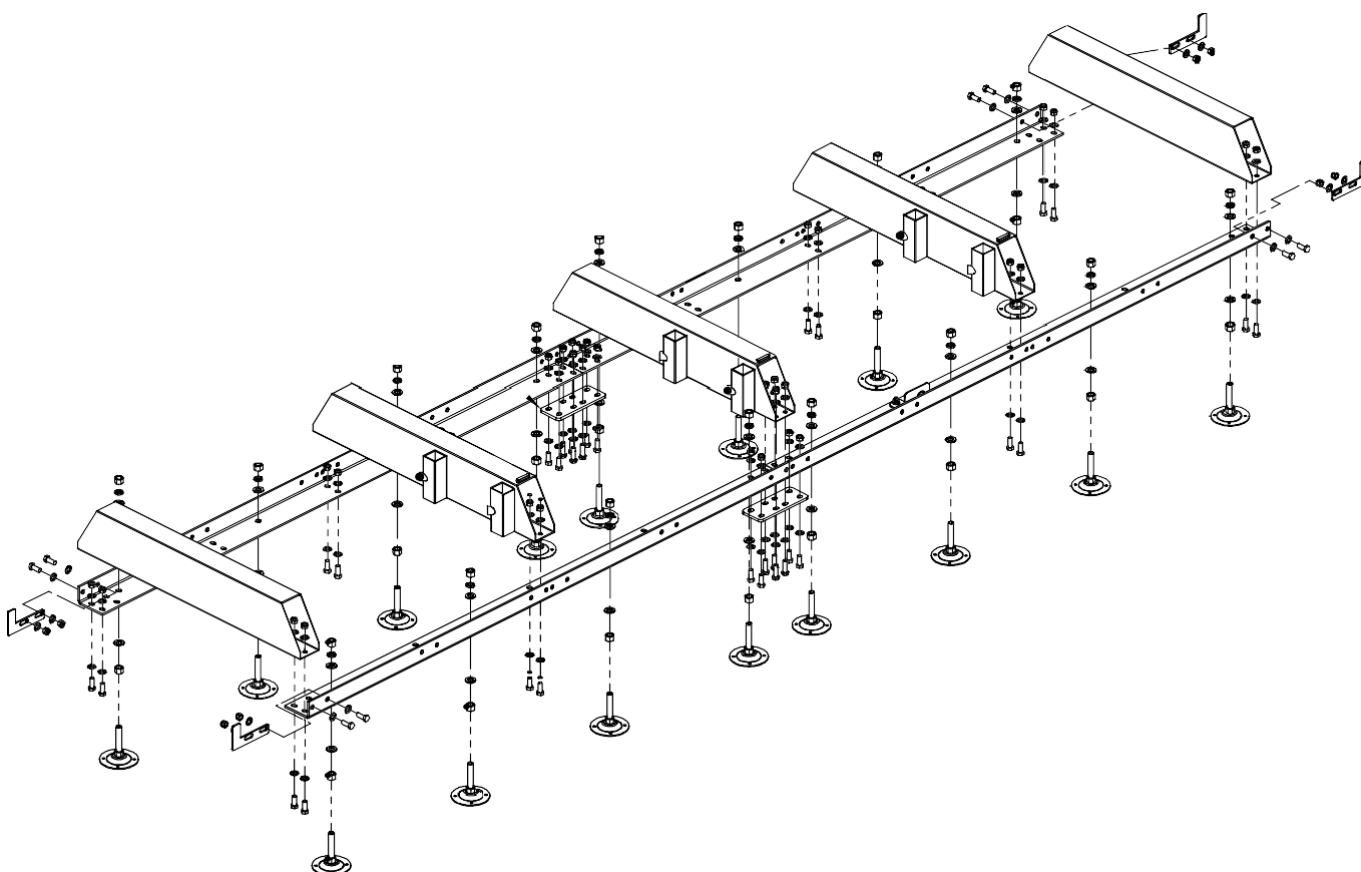
9. MONTAGE

9.1 Aanleg van de railsysteem (traject)

Monteer het railsysteem losjes met de meegeleverde schroeven, ringen en moeren. Het is belangrijk dat u de schroeven op dit moment niet helemaal aandraait. Dit gebeurt pas nadat de zaageenheid is gemonteerd en de afzonderlijke secties zijn aangesloten.

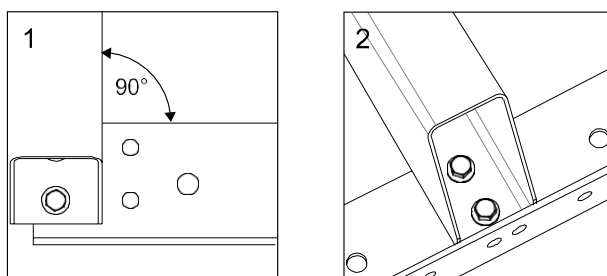
We raden aan om de secties op vaste en platte voeten te plaatsen die minstens 10 cm hoog zijn. Zo kan het zaagstof eenvoudig van de onderkant van de rail worden verwijderd en kan de hoogte van de stoppen (trunk holder) eenvoudig worden aangepast .

Het aangelegde spoor moet ruwweg geëgaliseerd worden. Gaten voor de ankerschroeven moeten door de openingen van de steunvoeten worden geboord. Bevestig vervolgens het spoorpad aan de grond en egaliseer het nauwkeurig.

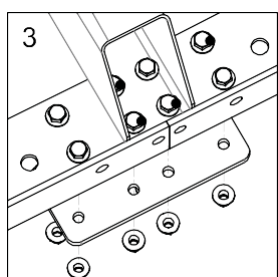


Aanleg van de railsysteem (traject)

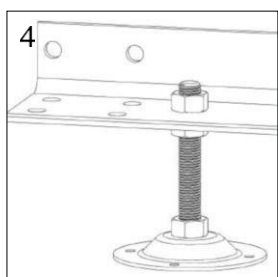
- Bevestig de koffersteunen (dwarsstangen) aan de linker- en rechterrail met de schroeven, ringen en moeren.



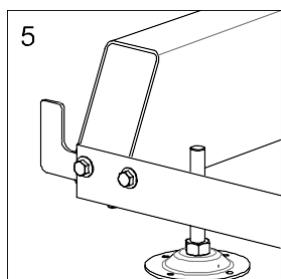
- Bevestig de twee secties aan elkaar. Bevestig de stijltang met de schroeven, ringen en moeren onder de twee rails. Laat wat speling, draai de moeren alleen tastbaar aan!



- Bevestig de voeten aan de linker- en rechterbenen met de moeren en ringen.

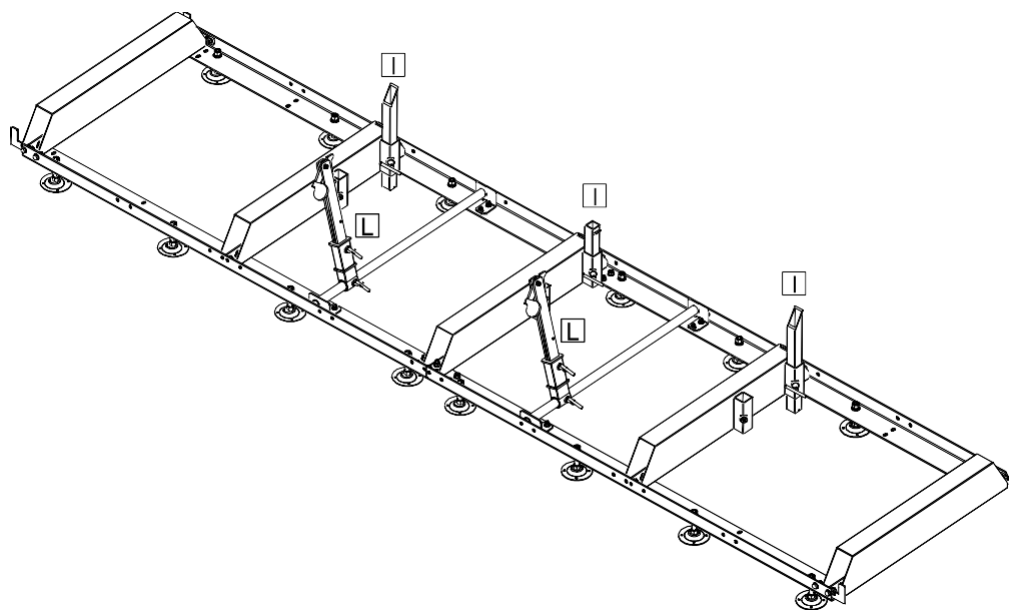


- Bevestig aan het begin en aan het einde van de geassembleerde baan de eindstops (4 stuks in totaal) met de schroeven, ringen en moeren en draai de moeren aan. Zorg ervoor dat de eindstops aan de binnenkant van de rails zijn gemonteerd, niet aan de buitenkant!



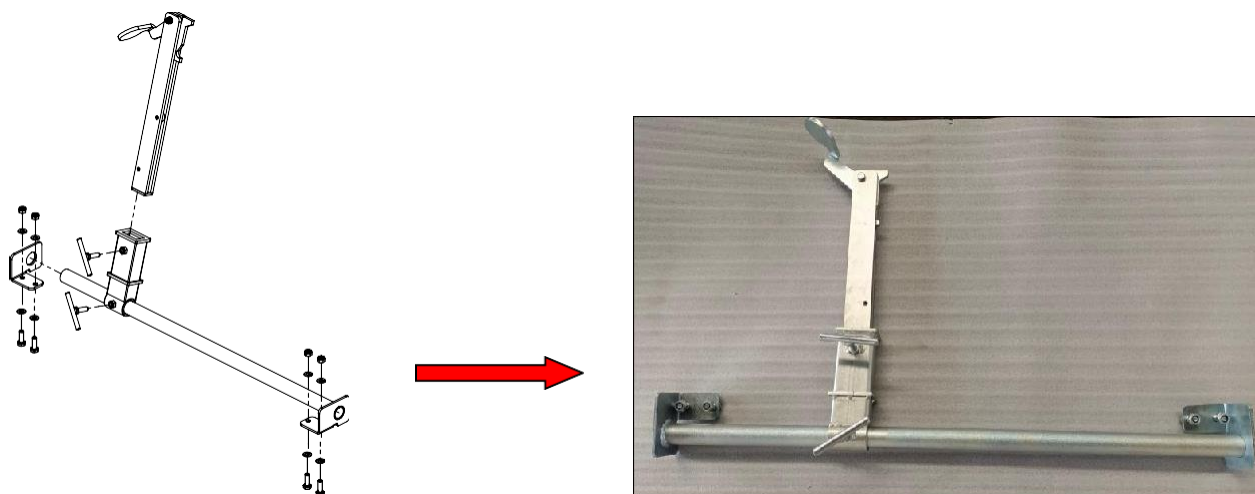
- De moeren worden pas aangedraaid als de zaageenheid met het chassis soepel over de baan rolt en op de juiste spoorwijdte is ingesteld.

9.2 Montage van kleminrichtingen en -stops

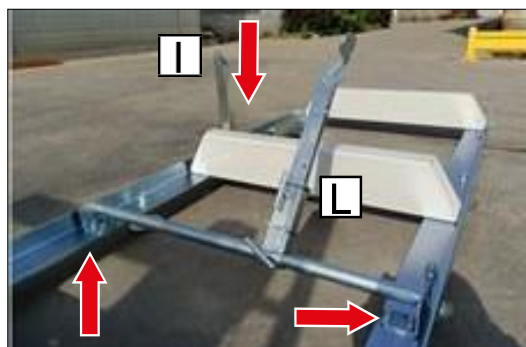


Montage van kleminrichtingen en -stops

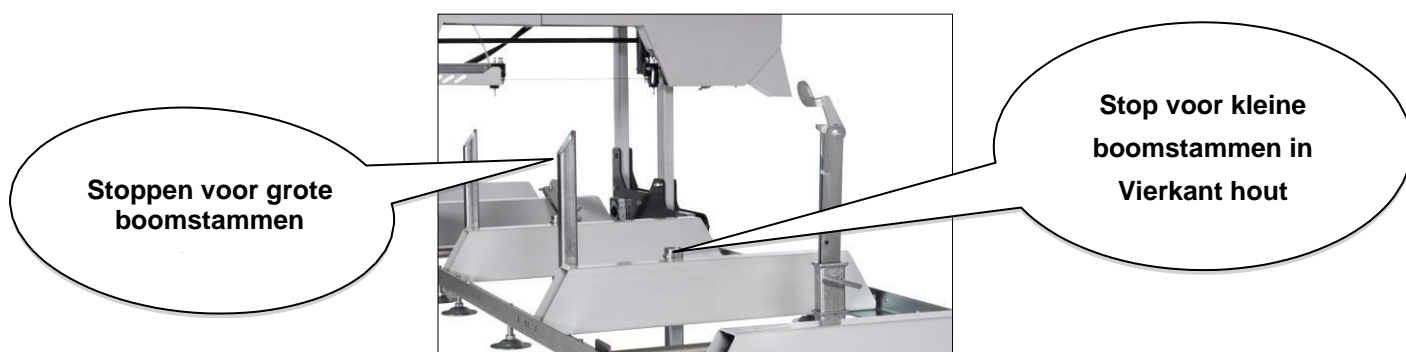
Monteer de delen van de kleminrichting (L) zoals weergegeven in de onderstaande afbeelding en gebruik waterdicht vet voor het handvat met schroefdraad en de "T-handgreep". Bevestig de montage aan de rails met behulp van de meegeleverde schroeven, ringen en moeren en draai deze vast.



Bevestig de kleminrichting (L) aan de linker- en rechterrail met behulp van de 4 meegeleverde schroeven, ringen en moeren, zoals weergegeven in de onderstaande afbeelding. Merk op dat deze montage op verschillende plaatsen langs het spoorpad kan worden geplaatst. Afhankelijk van het aantal secties dat wordt gebruikt, kiest u een positie voor de kleminrichting waarin de boomstam stevig tegen de stop (I) van de railgeleider wordt gedrukt.



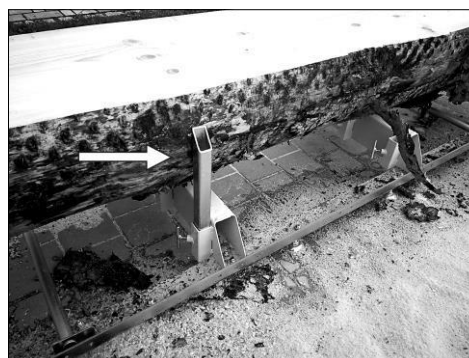
Plaats de stop (I) in de inrichting op de koffersteun (dwarsbalk) op het spoorstaafpad. Zet de stop vast met de "T-handle". De draden van de "T-handgrepen" moeten worden behandeld met waterdicht smeervet.



De balken- en plankenzaag heeft twee stopsets – een korte en een lange set. De langere set is ideaal voor grotere boomstammen. De kortere set is geschikt voor boomstammen met kleinere diameters en vierkant hout.



Kleminrichting (L)



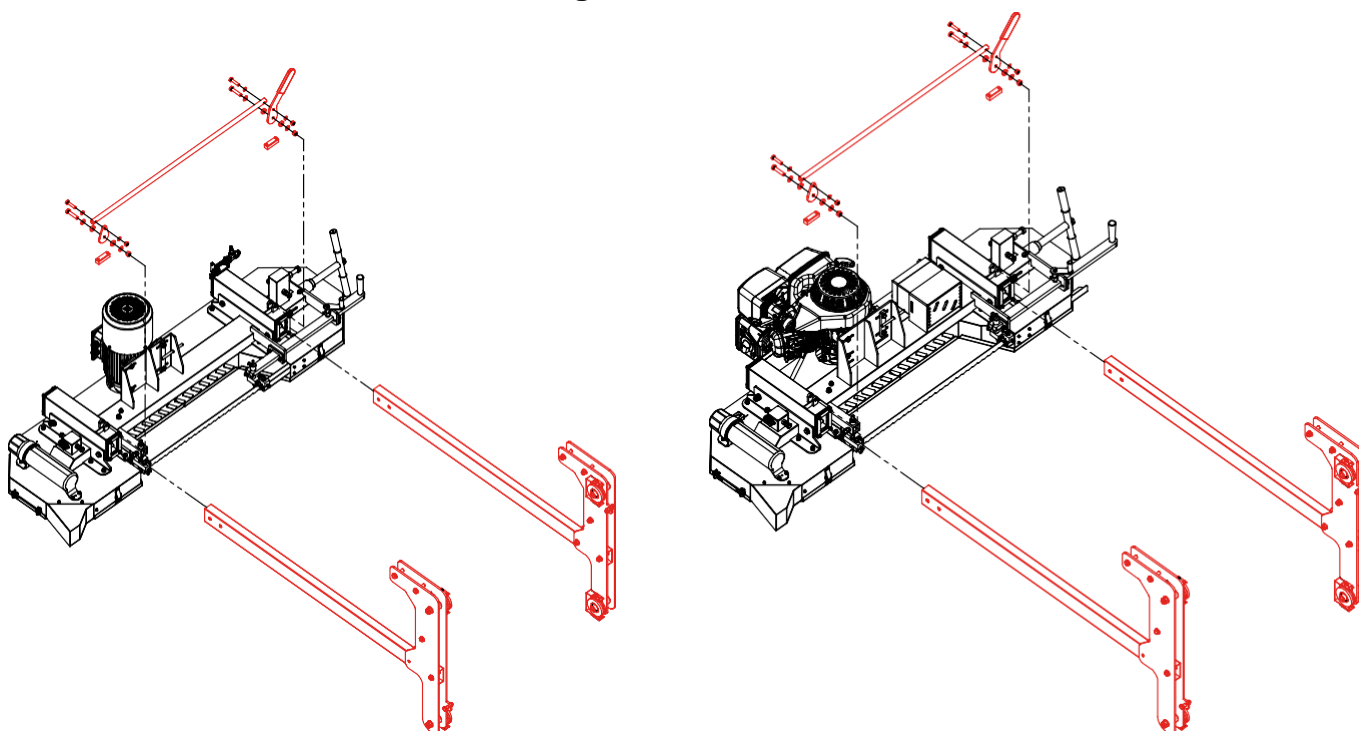
Stop (I)



WAARSCHUWING!

De stoppen en kleminrichtingen moeten altijd onder het niveau van het zaagblad en de riemgeleider worden afgesteld. De lengte van de ronde boomstammen mag niet groter zijn dan de snijlengte van de machine.

9.3 Monteer het chassis en de zaageenheid



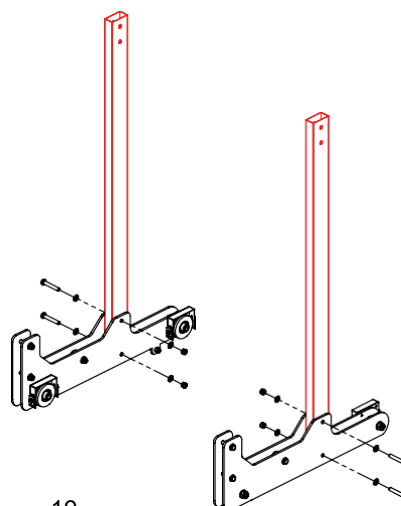
Chassis en vergrendelingshendel BSW76E

chassis en vergrendelingshendel BSW76GL monteren

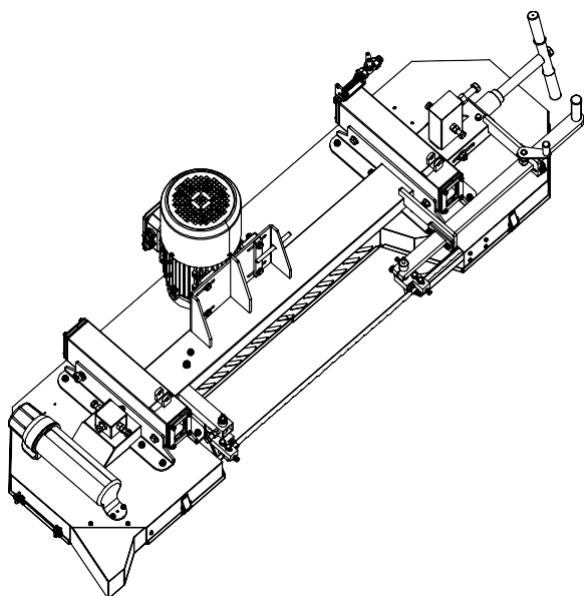
Leg de onderstaande onderdelen van het chassis neer.



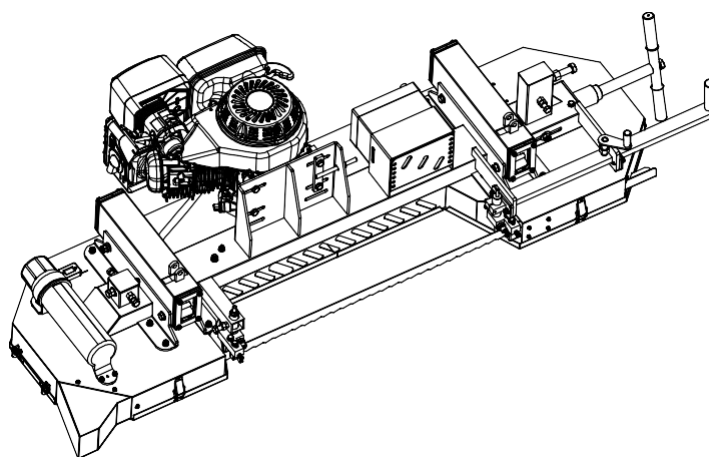
Gebruik twee schroeven om de verticale stang (links afgebeeld) op het chassis te monteren, onder met rollen. Herhaal dezelfde stap voor de verticale balk (rechts weergegeven). Zorg ervoor dat beide rollen tijdens de montage naar binnen wijzen .



Plaats een dekzeil op de verzendpallet waarop de balken- en plankenzaag is bevestigd. Het dekzeil zorgt ervoor dat de zaagbeschermer niet krast. Gebruik **ten minste twee personen** of een mechanisch systeem, verwijder de zaagkop van het transpotten plaats deze op het dekzeil met de bovenkant naar beneden gericht. **Let op!** De zaagkop is erg zwaar. De juiste techniek moet worden gebruikt om letsel of schade te voorkomen.

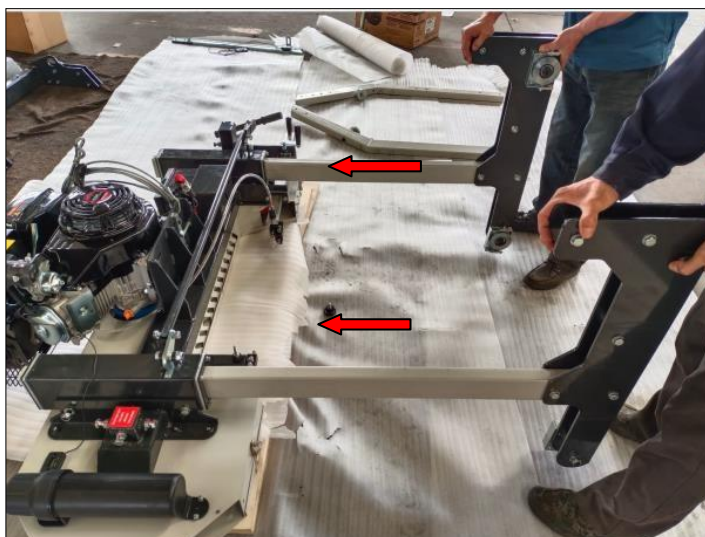


Zaagkop BSW76E



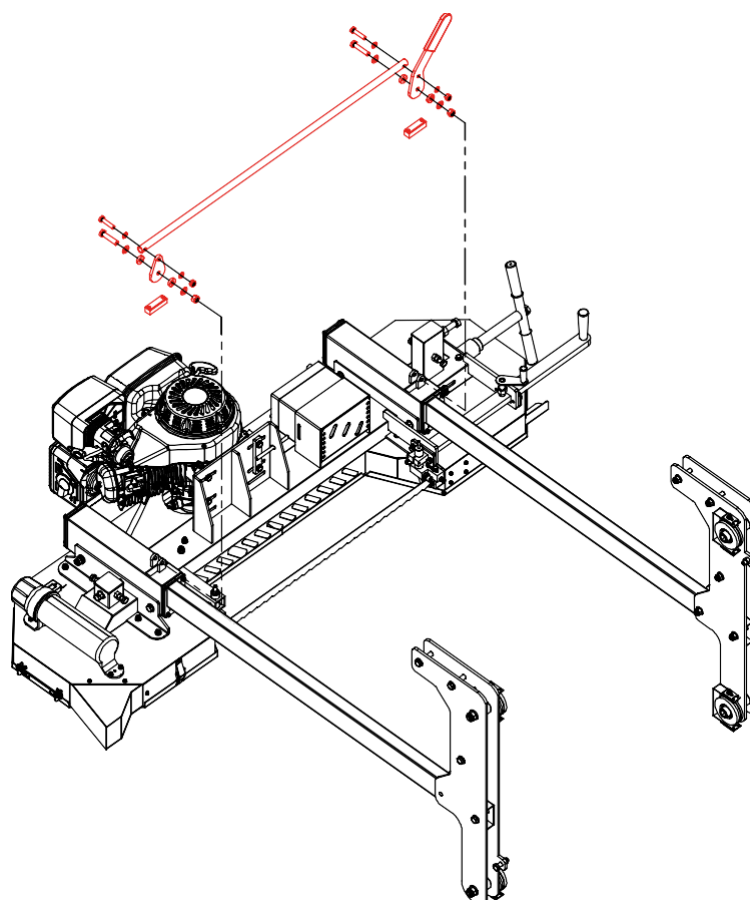
Zaagkop BSW76GL

Plaats het chassis "Chassis, bodem met rollen met de verticale stangen" in de juiste richting op de zaageenheid zoals weergegeven in de onderstaande afbeelding.



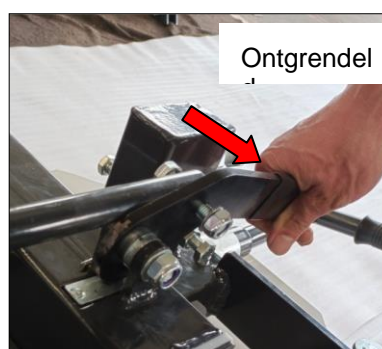
9.3.1 Veiligheidsvoorziening / vergrendelingshendel voor de zaageenheid

Monteer de veiligheidshendelvergrendeling voor de zaageenheid zoals weergegeven in de onderstaande afbeelding. Let op de klemkaken en de opstelling van de ringen.



Installeer veiligheidsvoorziening / vergrendelingshendel voor de zaageenheid

Vergrendel de veiligheidshendel om te voorkomen dat de zaageenheid beweegt wanneer de montage wordt omgedraaid en ingesteld. Zorg ervoor dat de klemkaken stevig om de verticale stangen sluiten en worden ingeschakeld wanneer u de vergrendelingshendel activeert.

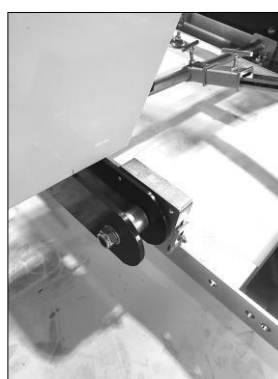


9.3.2 Het chassis met de zaageenheid op het spoor plaatsen

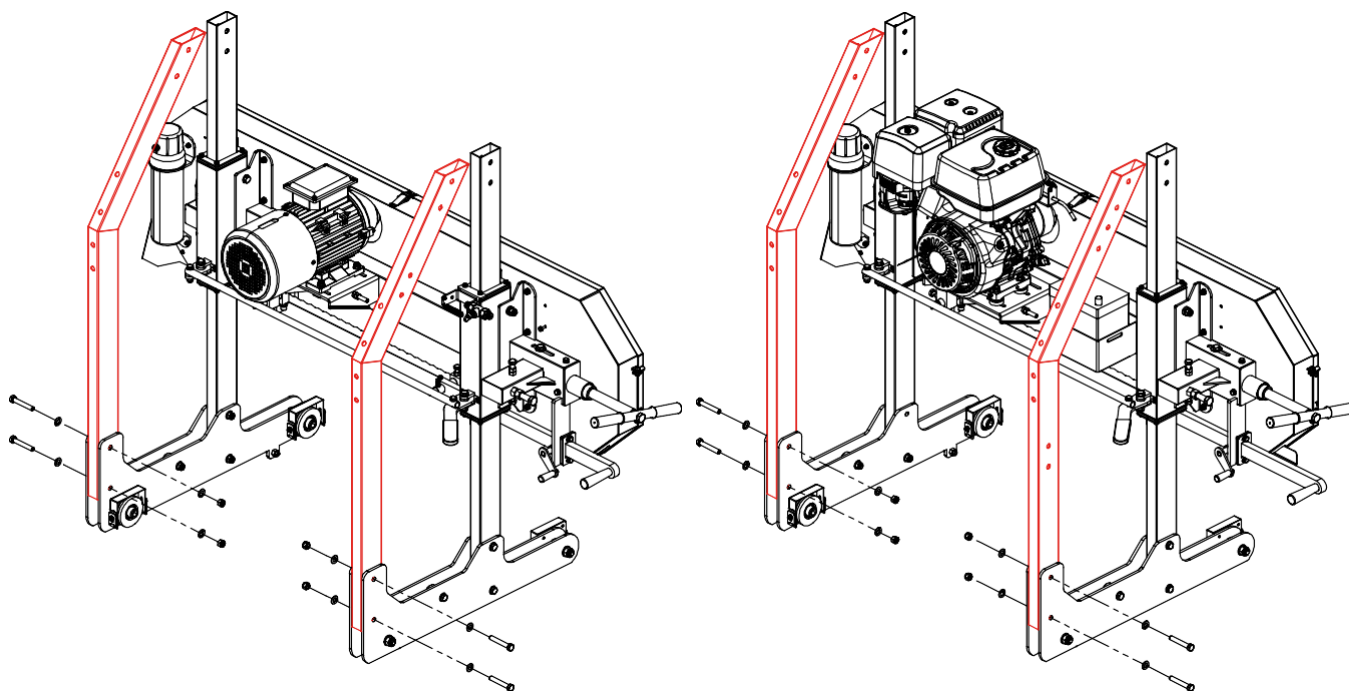
Plaats nu de montage met de zaageenheid in paren op de rollen, één persoon elk op een verticale sange, zoals weergegeven in de onderstaande afbeelding.



Til het chassis samen met de zaageenheid op met behulp van een vorkheftruck of kraan die geschikt is voor het hanteren van lading en plaats het op de opgerichte rail. Zorg ervoor dat de groeven van de rollen aan de rails zijn bevestigd.



9.4 Monteer schuine framedelen



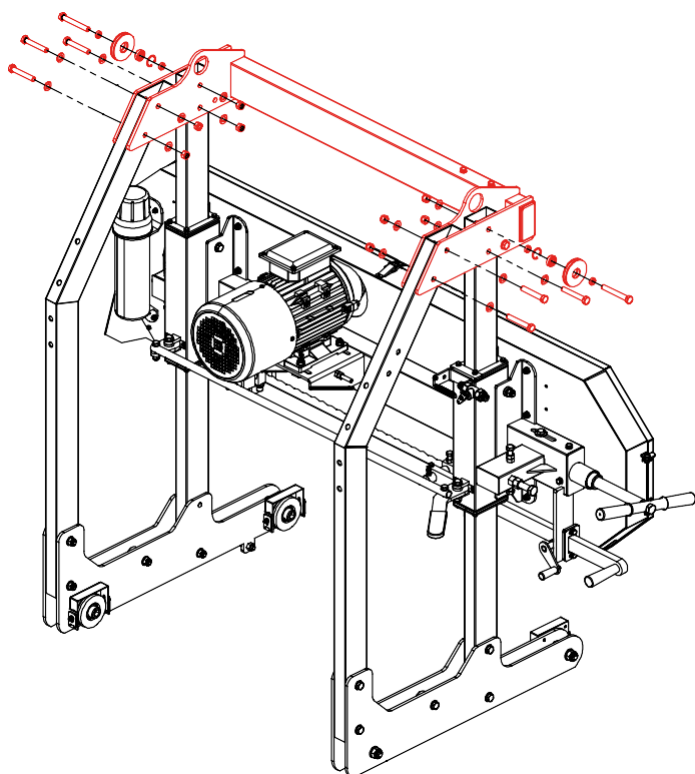
Mount Haakse Frame Onderdelen BSW76E

Mount Haakse Frame Onderdelen BSW76GL

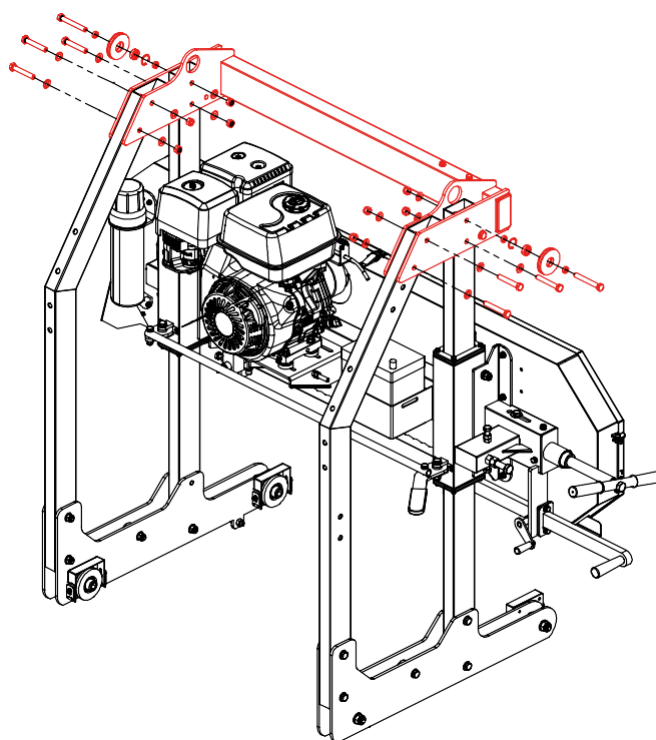
Gebruik twee schroeven om het schuine framedeel (zoals te zien op de linkerfoto) op het chassis te monteren. Herhaal dezelfde stappen voor het andere schuine frameonderdeel.



9.5 Monteer balken met bovenste touwgeleider



Monteer balken met bovenste touwgeleider BSW76E Carrier



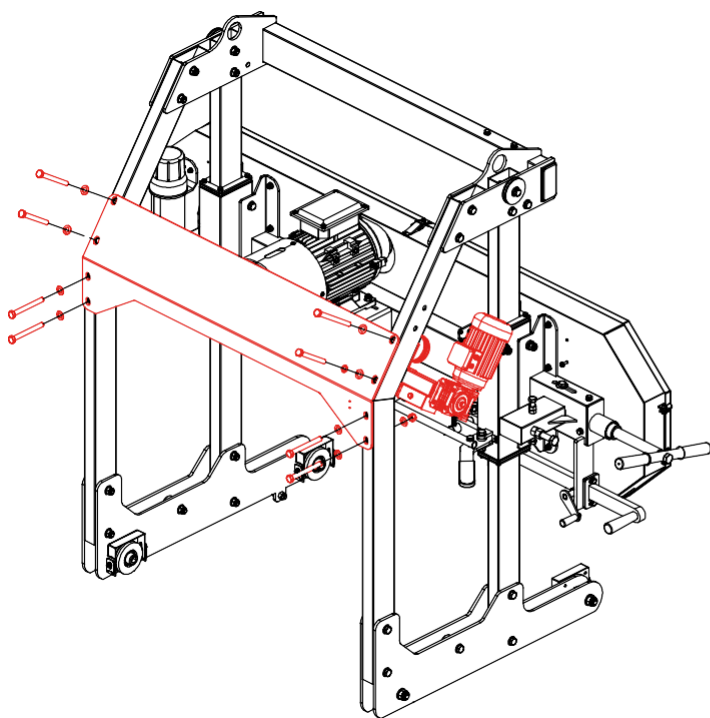
met bovenste touwgeleider Mount BSW76GL

Gebruik de schroeven, zoals weergegeven in de onderstaande afbeelding, om de bovenste balk samen met de katrollen aan het frame te bevestigen.

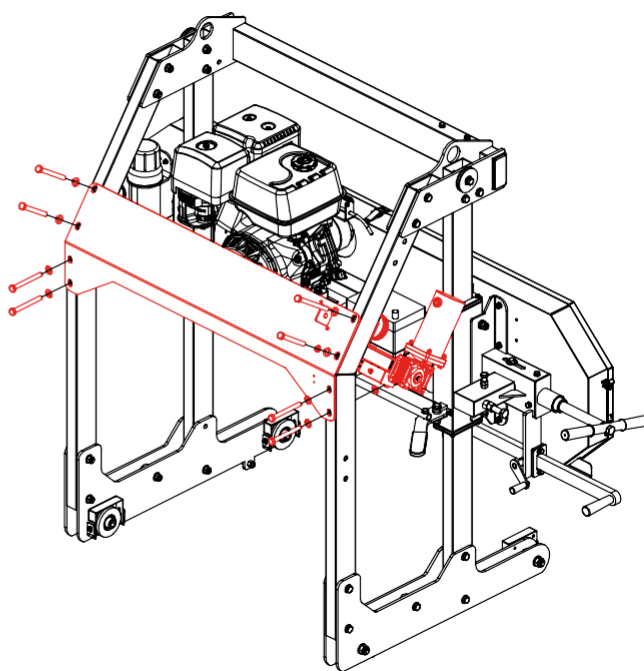


9.6 Monteer beschermende frames

Bevestig het beschermende frame aan de schuine framedelen zoals weergegeven in de onderstaande afbeelding.



Montage Beschermend Frame BSW76E



Beschermende Frame Mount BSW76GL

9.7 COMPONENT: Montagebeugel met touwspanning/elektromotor voor hoogteverstelling

Op het MODEL BSW76E is de schakelkast (S) extra gemonteerd. Plaats ze veilig op de machine.

Bevestig het onderdeel aan het beschermende frame, zoals weergegeven in de onderstaande afbeelding.

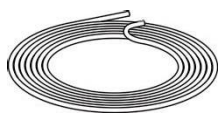
Bevestig de twee staalkabels aan de geleiderollen zoals aangegeven op de volgende pagina's.



Bevestig eerst de staalkabels met de oogjes aan de beugel, links en rechts aan het frame van de balken- en plankenzaag, zoals hieronder weergegeven. Om dit te doen, laat u de zaageenheid helemaal naar beneden zakken. Stel vervolgens de twee bouten zo in dat de zaageenheid op een niveau staat met de dwarsbalken van de rails. Zie de volgende secties voor meer informatie over deze installatie. Zie ook de illustratie van de touwgeleider (rode markering) op de volgende pagina.



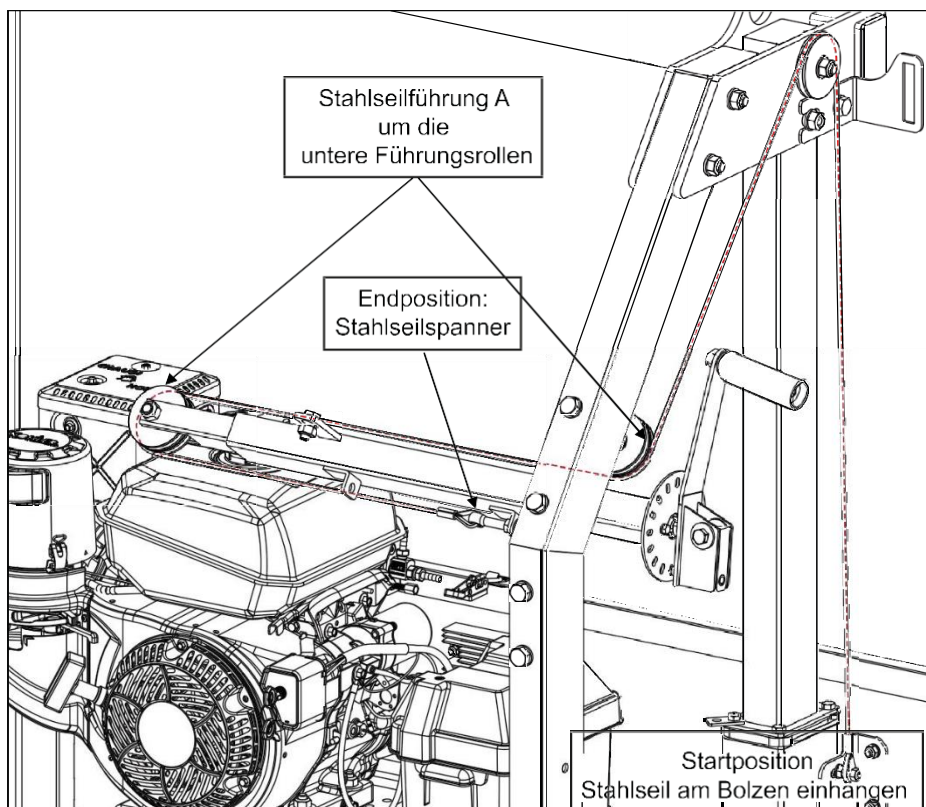
Stahlseil A
lang
(rechte Seite)



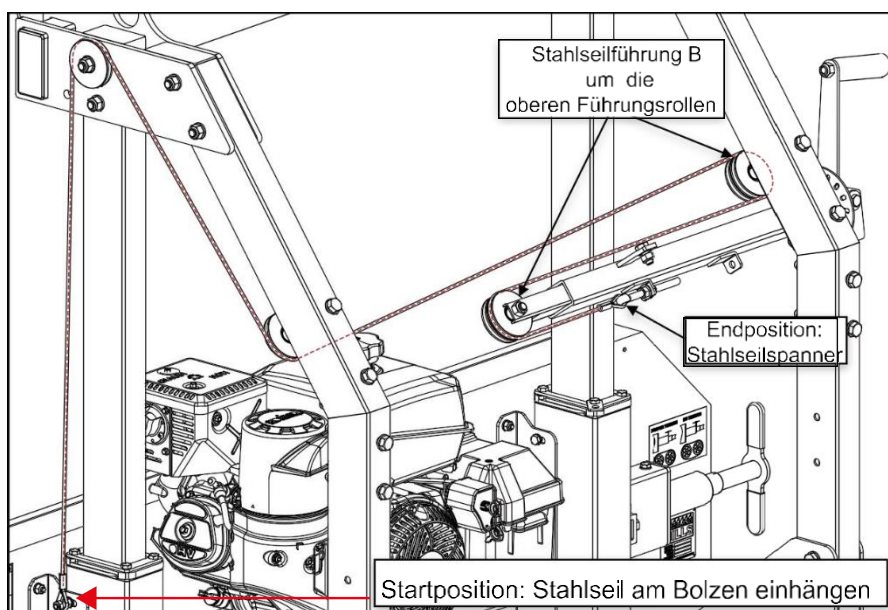
Stahlseil B
kurz
(linke Seite)



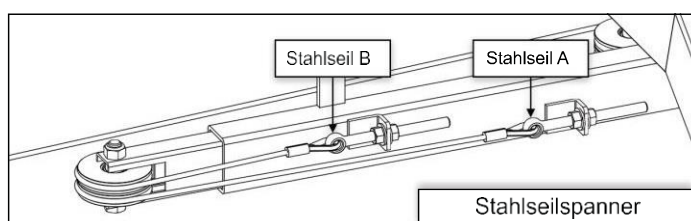
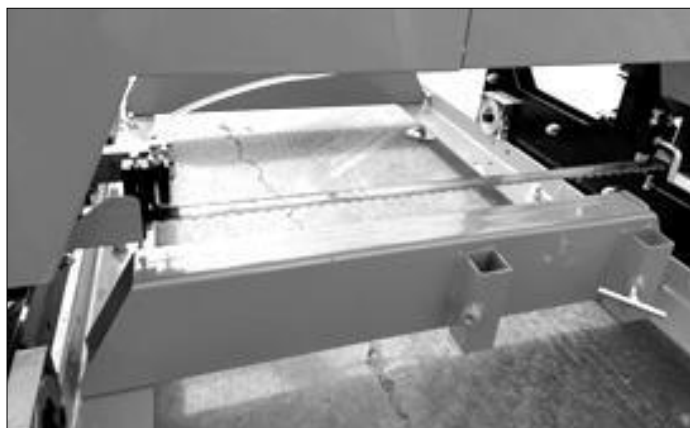
Leg de staalkabel A (rechts) zoals hieronder afgebeeld. (Figuur vergelijkbaar)



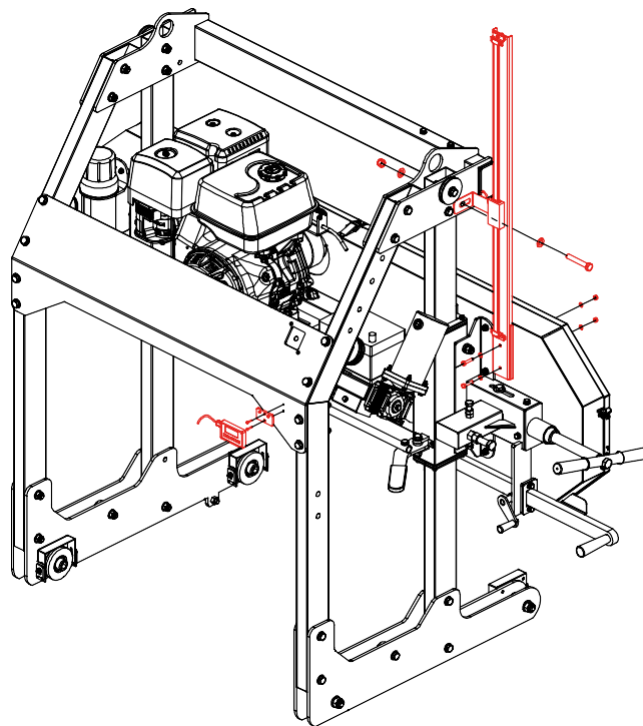
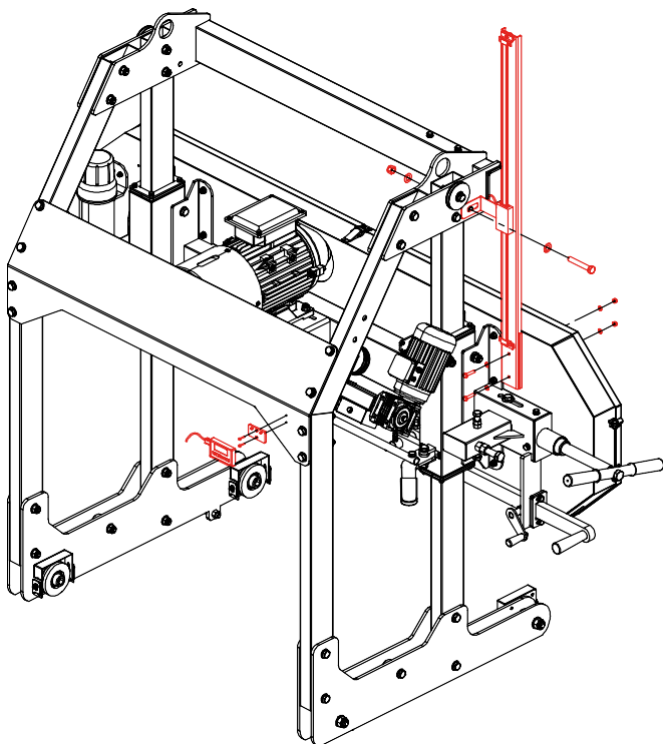
Leg de staalkabel B (links) zoals hieronder weergegeven. (Vergelijkbaar qua uiterlijk)



Gebruik een meetlint om de afstand van de linker- en rechterkant van het zaagblad tot de bovenkant van het contactoppervlak/de dwarsbalk (G) te meten. De afstand moet aan beide kanten gelijk zijn. Als dit niet het geval is, zelfs als de staalkabel al strak zit, moet u de spanners A of B correct instellen om de zaageenheid aan één kant te verhogen of te laten zakken totdat het meetresultaat aan beide zijden hetzelfde is. Voor dit doel hebben de bevestigingsmiddelen (spanners) een schroefdraad en elk 2 borgmoeren.



9.8 Monteer elektrische hoogteverstelling en digitaal display op de beschermende houder



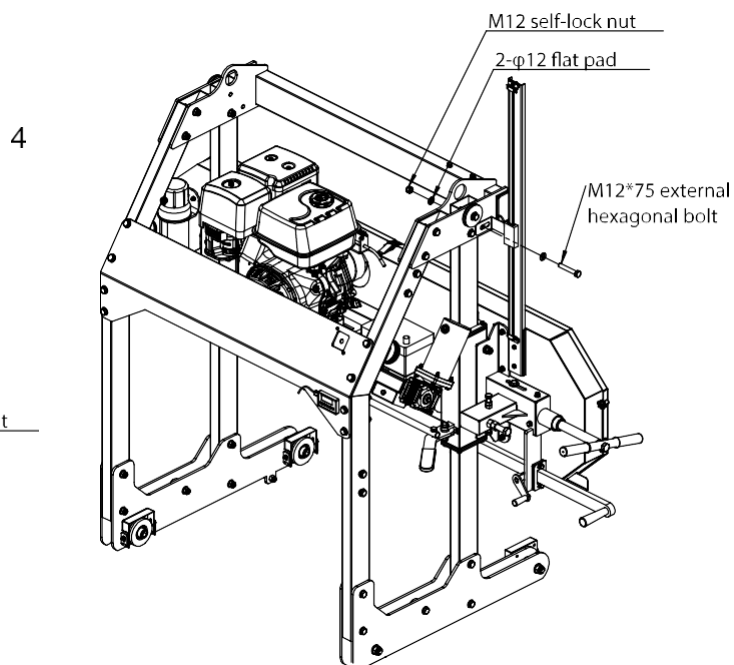
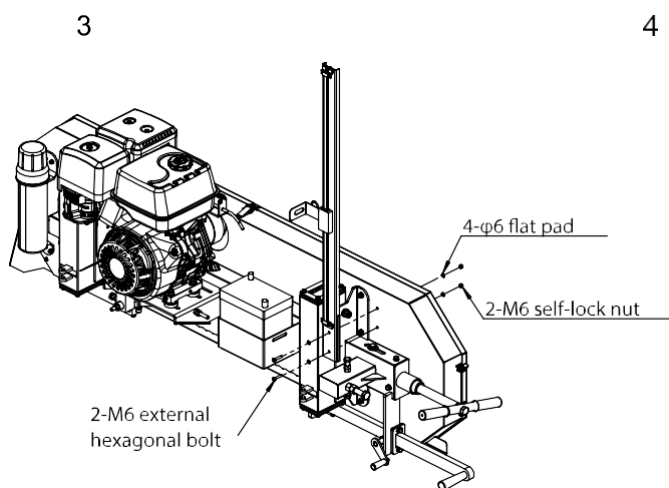
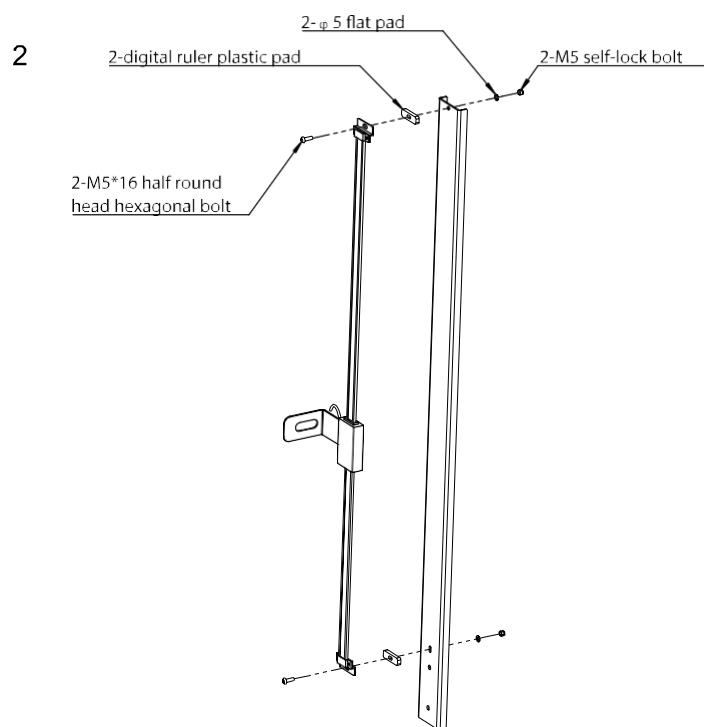
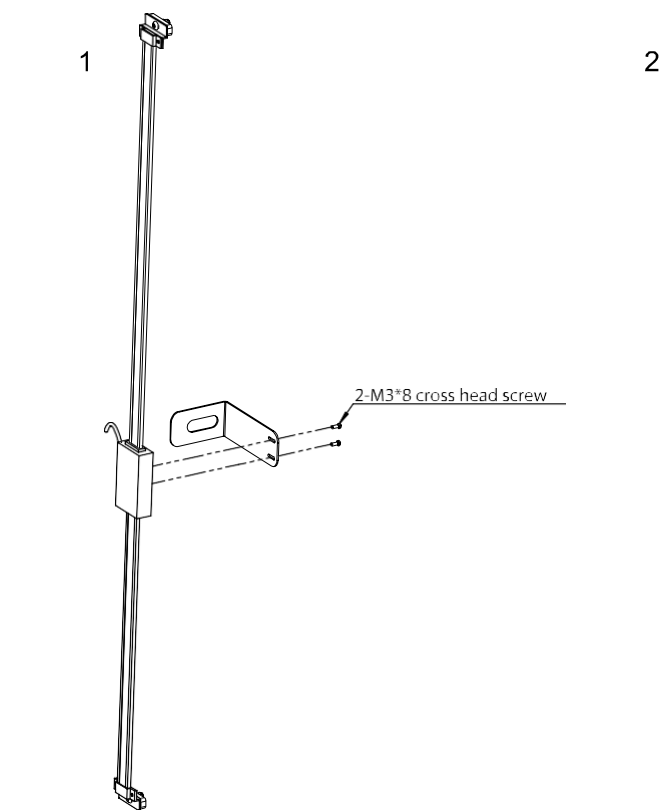
Elektr. Hoogteverstelling en digitale displaybevestiging BSW76E

Elektr. Montagehoogteverstelling en digitaal display BSW76GL

Plaats de beugel van de elektrische hoogte-indicator zoals hieronder weergegeven en bevestig deze met de hoekstop, schroeven en moeren. Het is belangrijk dat je de moeren afwisselend (van boven naar beneden) aanbrengt om een gelijkmatige compressie te garanderen. Om de moer vast te draaien, gebruikt u een sleutel van 10 mm. Zie ook de montageschappen 1 t/m 4 op deze pagina.

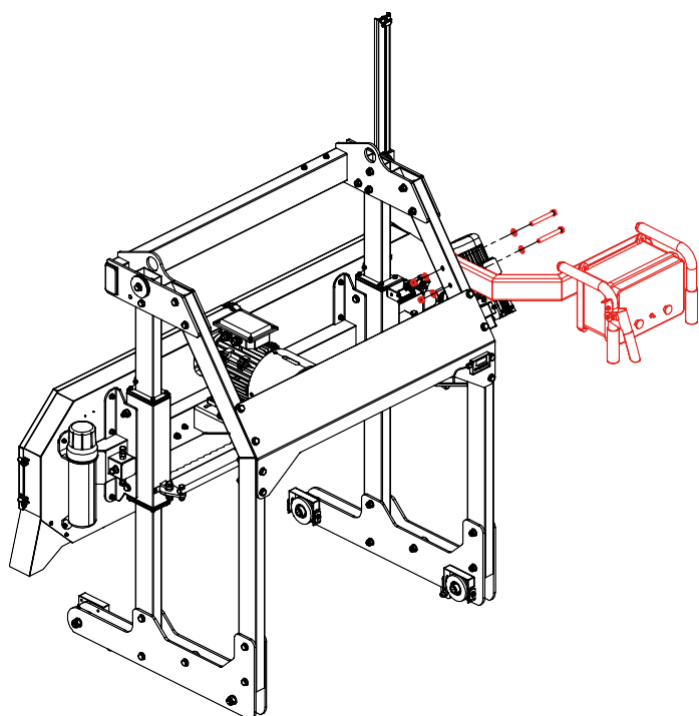


Schuif de meter over de geleidestang en draai deze vast.

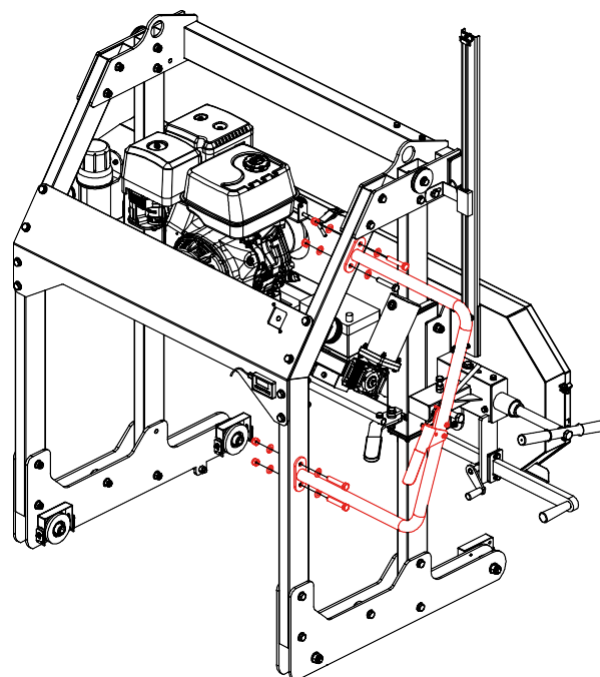


Montagestappen 1 – 4 van de elektrische hoogverstelling

9.9 Monteer duwhendel en gashendel/schakelkast



Mount push handle en gashendel/schakelkast BSW76E

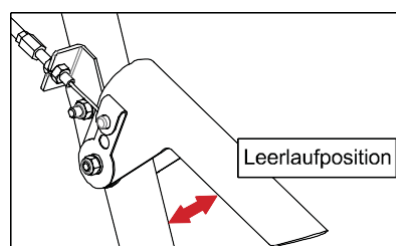
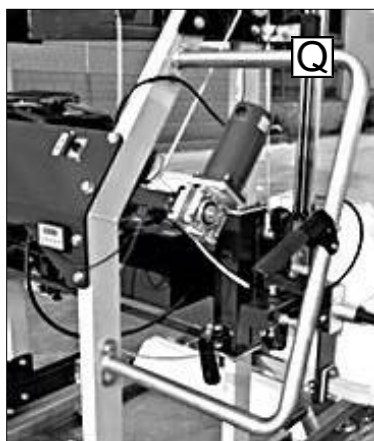


Push handle en throttle handle BSW76GL

9.9.1 BSW76GL (met benzinemotor)

Sluit de duwgreep (Q) aan op het schuine framedeel en zet deze vast met de schroeven. Monteer de gashendel, rechts van de duwhendel. Deze gashendel regelt ook de koelvloeistoftoevoer.

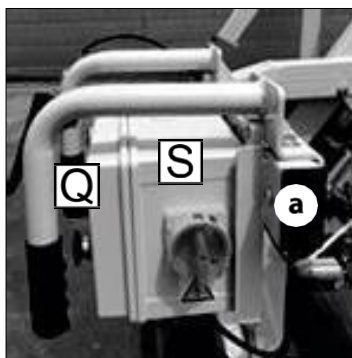
Sluit de bowdenkabel aan op de gashendel. Zorg ervoordat de motor op het hoogste toerental kan draaien wanneer het gaspedaal helemaal naar beneden wordt gedrukt. Stel de bowdenkabel zo in dat wanneer de gashendel wordt losgelaten, de motor snel terugkeert naar de stationaire positie.



9.9.2 BSW76E (met elektromotor)

Sluit de balken aan op de geperforeerde plaat (a) rechts van het schuine framedeel en zet deze vast met de schroeven. Monteer de schakelkast (Q) op de geperforeerde plaatwerkdrager en vervolgens de duwhendel (Q) met het koelcentrum. Draai alle schroeven goed vast.

Stel de bowdenkabel van de koelvloeistoftoevoer zo in dat de handgreep na het loslaten volledig terugkeert naar de startpositie.



Aansluiting op het elektriciteitsnet:



WAARSCHUWING!

Werkzaamheden aan de elektrische installatie en elektrische apparatuur mogen alleen worden uitgevoerd door elektriciens .

Driefasige motoren moeten worden gecontroleerd op hun draairichting bij nieuwe aansluiting of verplaatsing. Indien nodig moet de polariteit worden vervangen (schakelfasedraaier).

1. Vanwege de 400Volt / 50 Hz driefasige motor moet de machine worden aangesloten op een standaard stroomnet van 400V / 50Hz . De elektrische voeding moet zijn uitgerust met beveiligingsinrichting tegen onderspanning, overspanning, overstroom en een aardlekschakelaar met een maximale reststroom van 0,03 A .
2. Netsnoer en verlengkabel moeten 5 draden hebben = 3P + N + PE (3/N/PE) en een minimale kabeldoorsnede van 2,5 mm². Bovendien mag de kabelverlenging voor 400 V-motoren niet groter zijn dan 25 m en moet deze ook ten minste 2,5 mm² kabeldoorsnede hebben. De kabelverlenging moet volledig worden uitgerold.
3. De netaansluiting moet beveiligd zijn met 16A. Rubberen kabels voor elektrische aansluiting moeten voldoen aan EN60245 en gemarkeerd zijn met het symbool H07RN. Het markeren van de kabels is wettelijk verplicht.
4. Sluit de voedingskabel aan op de juiste aansluitingen in de ingangsbbox van de elektromotor (kabelnummer U1, V1, W1 / U2, V2, W2), weergegeven in de onderstaande afbeelding.

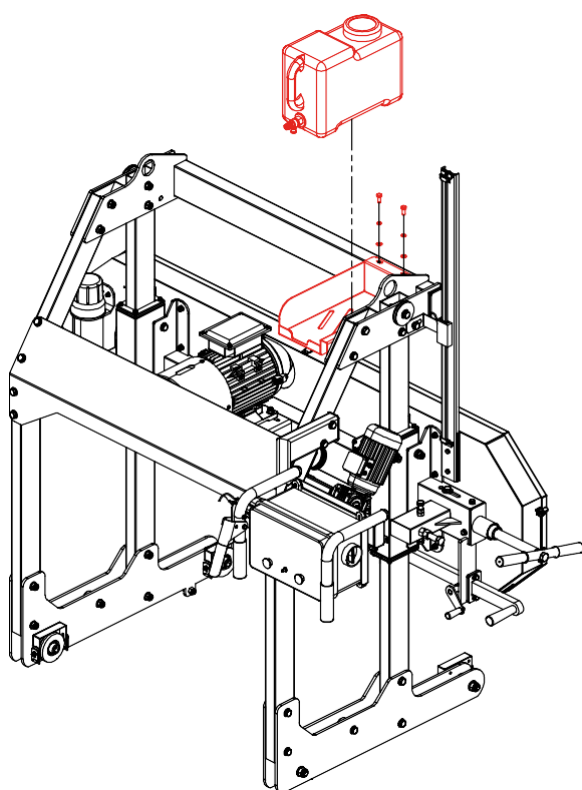


HINWEIS

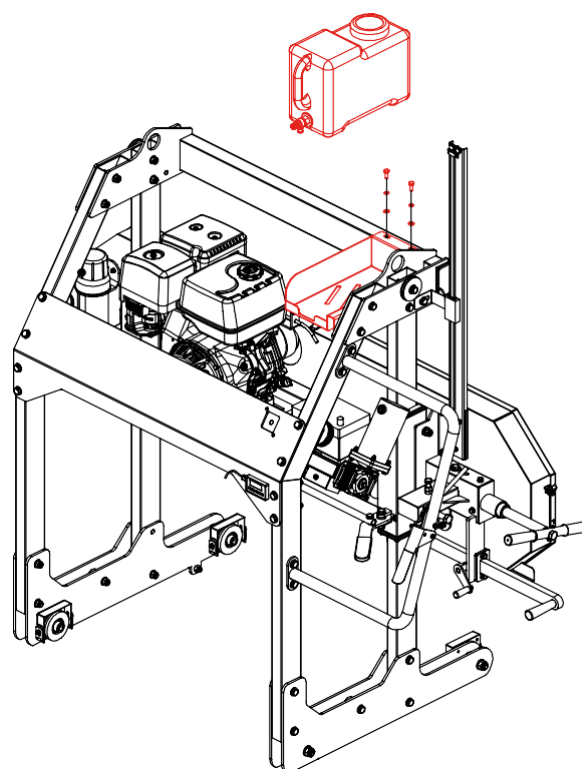
Tijdens gebruik mogen geen andere verbruikers op hetzelfde circuit worden aangesloten, omdat dit kan leiden tot een reactie van de zekering en dus het activeren van de stroomonderbreker. Als de motor te warm wordt als gevolg van overbelasting, schakelt deze onafhankelijk uit vanwege de ingebouwde overbelastingsbeveiliging. De motor mag pas weer worden ingeschakeld als deze is afgekoeld tot een oppervlaktetemperatuur van ca. 30°C (lauw).

9.10 Montage koelvloeistoftanks

Bevestig eerst de houder van de koelvloeistofcontainer aan de drager zoals hieronder weergegeven.

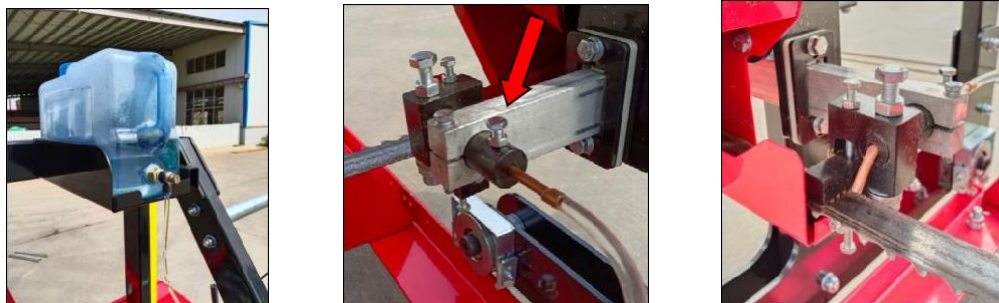


Koelvloeistof tank mount BSW76E



koelvloeistof container mount BSW76GL

Steek nu de koelvloeistofcontainer (B) in de houder. Voer de lijn van de koelvloeistofcontainer naar de bodem van de zaageenheid zoals weergegeven in de onderstaande afbeeldingen. Gebruik een sleutel van 10 mm om de schroef te bevestigen. Draai het koperen uiteinde niet te strak aan en knijp er niet in.



Gebruik de kraan op de koelvloeistofcontainer om de vloeistofstroom (+/-) aan te passen door de schroef naar links (+) of rechts (-) te draaien.

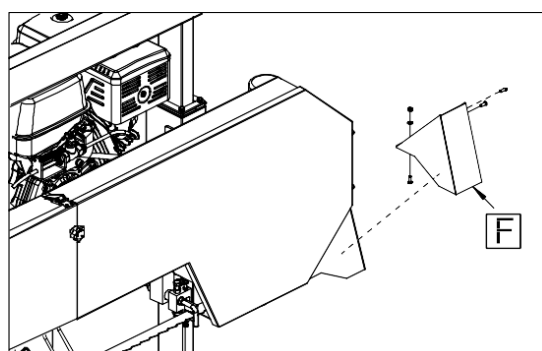


AANDACHT!

Als de temperatuur onder het vriespunt daalt, leeg dan de container en slangen als er water in zit. Voeg antivries toe bij temperaturen onder 0°C. Gebruik nooit glycol of brandbare vloeistoffen als koelmiddel.

9.11 Chipuitwerpas installeren

Bevestig de spaanuitwerpas (F) met 3 schroeven, ringen en moeren, links van de zaageenheid, zoals hieronder weergegeven.



10. BESTURINGSELEMENTEN

10.1 Zaagbandspanning

Behandel voor gebruik de draden van de "T-handgreep" voor zaagbandspanning en het oppervlak van de wasmachine waarop deze rust met waterdicht vet. Gebruik de 24 mm inzet van een momentsleutel om de "T-handgreep" aan te spannen tot 32 - 34 Nm (**Let op! Linker draad**) om de benodigde bandzaagbladspanning te bereiken.



HINWEIS

Het is belangrijk om de spanning van het zaagblad te verwijderen door de "T-handgreep" voor de bandspanning met de klok mee te draaien wanneer de balken- en plankenzaag niet in gebruik is. Deze vlakke vlekken zorgen ervoor dat de zaag de volgende keer dat deze wordt gebruikt sterk trilt.

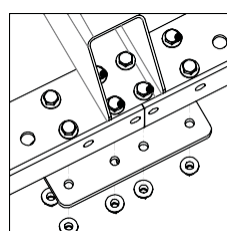
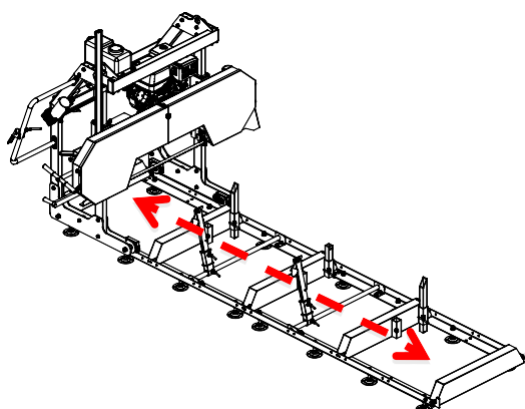


WAARSCHUWING!

Voor het zagen moet altijd de spanning van de zaag worden gecontroleerd.

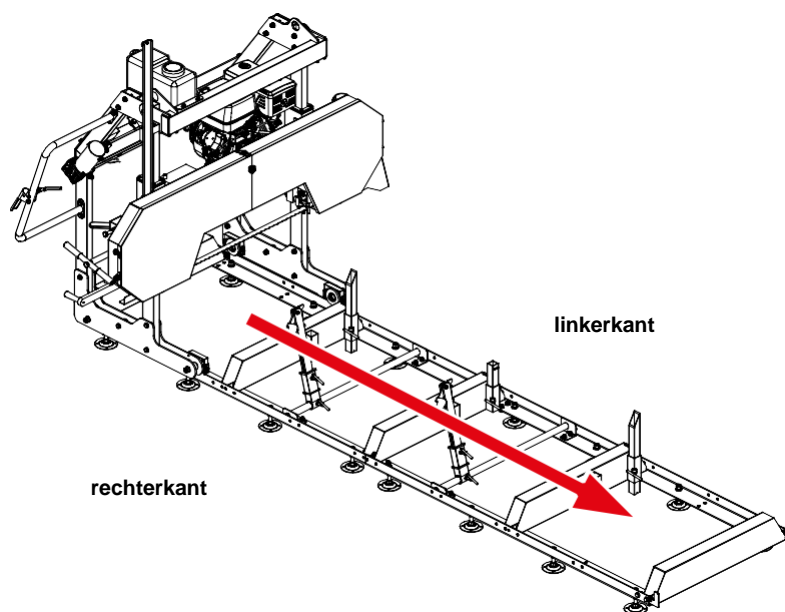
10.2 Rail

Schuif de zaageenheid heen en weer op het railpad om ervoor te zorgen dat de breedte van het web zo is ingesteld dat de zaageenheid kan bewegen. Wanneer het hapert, moeten de rails verder uit elkaar of dichterbij elkaar worden geplaatst om een constante breedte over het hele spoorpad te bereiken. Zodra de gewenste breedte is bereikt, kunnen alle schroeven en moeren van de stamsteunen (dwarsveren) (J) worden aangedraaid met een 19 mm-toets, zoals te zien is op de onderstaande afbeelding links.



10.3 Zaag

Snijd altijd bij in de richting van de pijl, zoals weergegeven in de onderstaande afbeelding. De kleminrichting moet zich altijd aan de rechterkant van de log bevinden en de stops aan de linkerkant van de log. Ga er bij het bekijken van uit dat u op de werkplek van het werk /de gebruiker staat. Als je in de andere richting hebt gezaagd, kan het houtblok loskomen en mogelijk zelfs schade of letsel veroorzaken.



Nu is uw balken- en plankenzaag in elkaar gezet!

Doorloop dan de stappen in het volgende hoofdstuk "AANPASSING VAN DE BANDZAAGMOLEN". Doe je dit niet, dan zijn slechte zaagprestaties, schade of verwondingen het gevolg. Zie volgende pagina.

11. BENZINEMOTOR (BSW76GL)

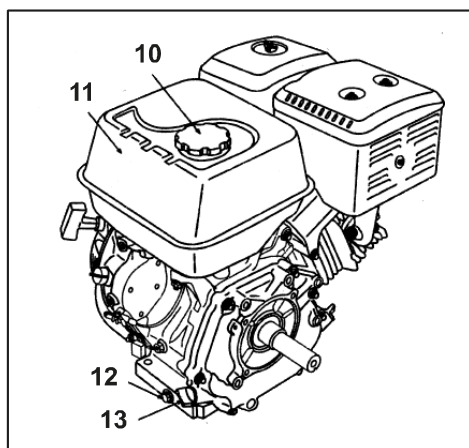
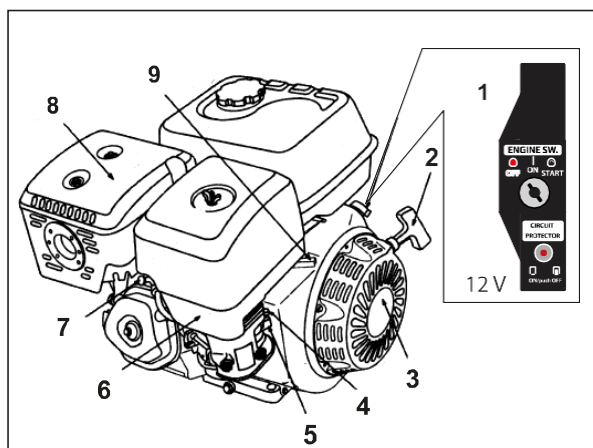
Het zaagblad wordt aangedreven door een benzinemotor via het aandrijfwiel en de riemaandrijving .

Voordat de motor voor de eerste keer wordt gestart, moet de motor worden gevuld met olie en brandstof. Laat de zaageenheid in de laagstestand zakken om het werk gemakkelijker te maken. Raadpleeg voor meer informatie over de motor de handleiding van de motor, die is inbegrepen.



LANGRIJKE OPMERKING! De motor wordt geleverd zonder motorolie en zonder brandstof.

Daarnaast is de motor voorzien van een oliewaarschuwingssysteem. Dit betekent dat als het oliepeil in het carter laag is of er geen olie meer is, de voeding naar de bougie wordt onderbroken en de motor niet start .



- 1 Motorschakelaar (hoofdschakelaar) = Contactschakelaar bij de E-start
- 2 Handstartgriff
- 3 Reversierstarter
- 4 Chokehebel
- 5 Kraftstoffhahn
- 6 Luchtfilter

- 7 Bougie, bougie pluggen
- 8 Auspufftopf
- 9 Gashebel
- 10 Vuldop
- 11 Brandstoftank
- 12 Ölablassschraube
- 13 Olievluschroef met meetstang

11.1 Elektrische aansluiting



WAARSCHUWING!

Werkzaamheden aan de elektrische installatie en elektrische apparatuur mogen alleen worden uitgevoerd door gekwalificeerde elektriciens.

10.1.1. Elektrostart

Plaats de accu in het montagevak op het frame, rechts van de benzinemotor.



WAARSCHUWING!

Voordat u verbinding maakt, moet de sleutel op de e-starter in de UIT/UIT-stand worden gedraaid en worden verwijderd.

Batterij aansluiten:

1. Draai de contactsleutel bij de E-start (1) in de UIT/UIT-stand en trek uit.
2. Sluit eerst de rode kabel aan op de positieve (+) paal .
3. Dna het aansluiten van de zwarte kabel op de negatieve aansluiting (-).



11.2 Startproces

1. Zet de brandstofkraan (5) op AAN/AAN.
2. Zet in de koude toestand van de motor de choke-hendel (4) naar links op CLOSE/ CLOSED (=CHOKE). Laat in de warme toestand van de motor de choke-hendel (4) rechts op OPEN / OPEN (= RUN), geen choke.
3. Duw de gashendel (8) iets naar links vanaf de stationaire stand LAAG/LAAG (=TURTLE), richting HOOG/SNEL (= KONIJN).
4. Plaats de contactsleutel bij de E-start (1) en zet deze op AAN/AAN .

□ **Handmatige start (HANDSTART)**

5. Trek langzaam het handvat (2) uit de achteruitrijstarter totdat er weerstand wordt gevoeld, span dan aan met een snelle maar zachte beweging en keer langzaam weer terug. De motor start.

AANDACHT! Trek het starttouw niet volledig uit en laat de startgreep de motor niet terugslaan.

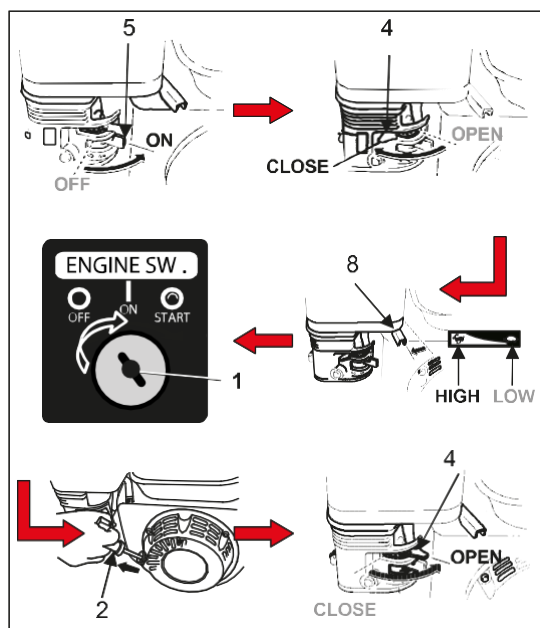
□ **Start met elektrische starter (E-START)**

5. Steek de contactsleutel bij de E-start (1) en draai de sleutel om AAN/AAN te zetten.

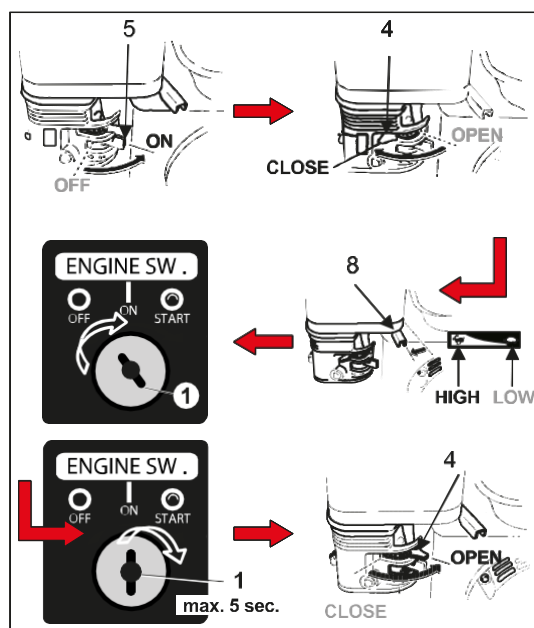
Blijf vervolgens het contact in de START-stand draaien en houd het maximaal 5 seconden in deze positie.

Laat de contactsleutel los zodra de motor start. Hiermee wordt automatisch teruggezet naar de positie AAN/AAN. **AANDACHT! Als de motor niet binnen 5 seconden start, moet het startproces worden onderbroken. Herhaal dit proces maximaal 8 keer, elk met een pauze van 5 seconden. Wacht daarna minstens 40 minuten tot de starter is afgekoeld. Als de motor na de volgende 8 startpogingen niet start, ga dan naar een gespecialiseerde werkplaats.**

6. Als de choke-hendel (4) is ingesteld op CLOSE/CLOSED (=CHOKE) om de motor te starten, zet deze dan geleidelijk terug op OPEN/OPEN (=RUN) terwijl de motor opwarmt. Open de gashendel (8) volledig voor gebruik, langzaam ingesteld in de richting van HIGH/SCHNELL (=HASE).



Handmatige start (HANDSTART)



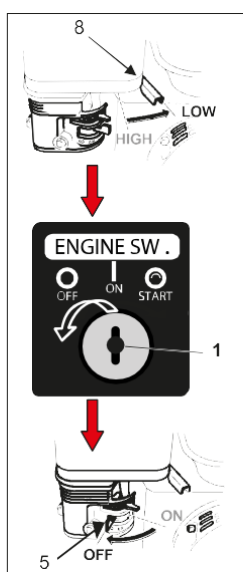
Start met elektrische starter (E-START)

11.3 Schakel de motor uit

1. Schuif de gashendel (8) in de stationaire stand LAAG/LAAG (=TURTLE) naar rechts .
2. Draai de contactsleutel bij de E-start (1) in de UIT/UIT-stand en trek uit.
3. Zet vervolgens de brandstofkraan (5) in de uit/UIT stand om links te sluiten .

Verwijder bij het verlaten van de machine de bougieplug (9) = bescherming tegen ongeoorloofd gebruik!

AANDACHT! Zet de choke-hendel nooit op DICHT om de motor te stoppen. Dit kan leiden tot herontsteking of motorschade.



Schakel de motor uit



BELANGRIJKE OPMERKING!

Een plotselinge uitschakeling van de motor bij volgas kan leiden tot motorschade.

11.4 Stationair toerental

Als u niet aan het snijden (zagen) bent, schuift u de gashendel (8) naar de lage stand om de belasting van de motor te verminderen.

Het verlagen van het motortoerental bij stationair draaien verlengt de levensduur van de motor, bespaart brandstof en vermindert het geluidsniveau.

12. ELEKTROMOTOR 400V (BSW76E)

Het zaagblad wordt aangedreven door een elektromotor via het aandrijf wiel en de riemaandrijving. De motor is gemonteerd in twee fasen. Deze ster-driehoek start wordt gebruikt om de hoge stromen te verminderen bij het starten van elektromotoren.

12.1 De voedingskabel aansluiten

Voedingstoleranties: 400 V \pm 5 %, 50 \pm 1 % Hz

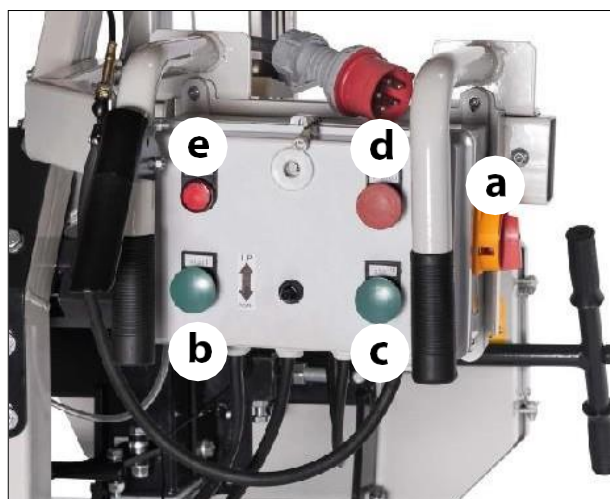


AANDACHT!

De stroomonderbreker (10 A) met aardlekschakelaarmodule (30 mA) moet worden geïnstalleerd om deze machine van stroom te voorzien om personen te beschermen tegen elektrische schokken als gevolg van indirecte schokken.

12.2 Controlepaneel

- a Hoofdschakelaar – wordt gebruikt om de voeding van de machine in en uit te schakelen. Bediend door draaien: Positie "I" EIN; Positie "0" UIT
- b Knop START 1 – wordt gebruikt om te starten (1e trap) van de motor. Ingedrukt om te drukken.
- c Knop START 2 – na het opstarten wordt de motor vervolgens overgebracht naar het tweede fase. Ingedrukt om te drukken.
Bij het loslaten van de twee knoppen (b + c) stopt de machine.
De drukgrepen (D) zijn zo geplaatst dat de bediener van de machine deze knoppen ingedrukt houdt en dus gedwongen wordt om op het bedieningspaneel te blijven – tijdens het zaagproces.
- d NOODSTOP-knop – wordt gebruikt om de machine onmiddellijk te stoppen in gevaarlijke situaties. Ingedrukt om te drukken. De knop wordt gedeactiveerd door te draaien en te slepen. Als de knop wordt ingedrukt, kan het apparaat niet worden gestart.
- e Bedieningsdisplay - wordt alleen gebruikt om de functionaliteit te controleren. Als de bedieningsindicator niet uitgaat, is er een probleem.



12.3 Start motor

1. Breng de hoofdschakelaar (a) in de positie "I" .
2. Houd de knop START 1 (b) ingedrukt .
3. Houd vervolgens de knop START 2 (c) ingedrukt.

Wanneer de knoppen START 1 en vervolgens START 2 worden ingedrukt, wordt de motor geschakeld voor 400 V. Nu mag de motor geladen worden met zijn volle koppel. Als er niet verder wordt geschakeld in de driehoek en de motor wordt belast, leidt dit tot schade aan de motor.

AANDACHT! De knoppen START 1 en START 2 mogen niet tegelijkertijd worden ingedrukt.

12.4 Schakel de motor uit

Laat beide knoppen START 1 + START 2 (b + c) los.

12.5 EMERGENCY STOP-functie

Druk op de NOODSTOP-knop (d).

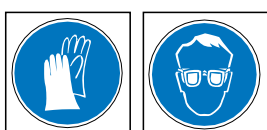
13. HET OPZETTEN VAN DE BANDZAAGMOLEN



GEVAAR!

Voor alle afstelwerkzaamheden aan de machine:

- Schakel de schijf uit en beveilig deze tegen opnieuw opstarten en tegen ongeoorloofde ingebruikname.
- Wacht tot het zaagblad stopt.
- In het geval van elektromotoren, koppel de machine los van het lichtnet.
- Voor benzinemotoren, ontkoppel de sleutel en de bougie plug.
- Reinig de machine van resten, spaanders en ander vuil.



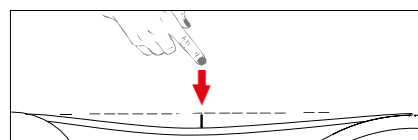
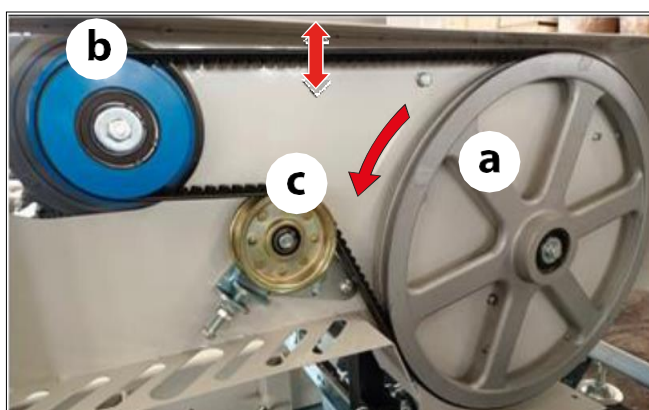
Het zaagblad is extreem scherp. Draag handschoenen en een bril bij het werken aan de zaag.

13.1 Riemsparing aanpassen

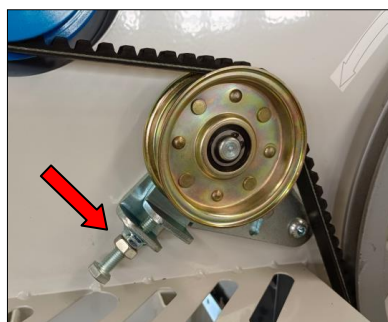
Het motorvermogen wordt met behulp van de aandrijfriem overgebracht naar het aandrijf wiel. De riemaandrijving bestaat uit het grote aandrijf wiel (a), de kleine katrol (b), de spanpoelie (c) en de aandrijfriem. Het spannen van de aandrijfkraft gebeurt via de spanrol (c).

Zodat de aandrijfriem niet op de katrol glijdt, moet de riem correct worden gespannen.

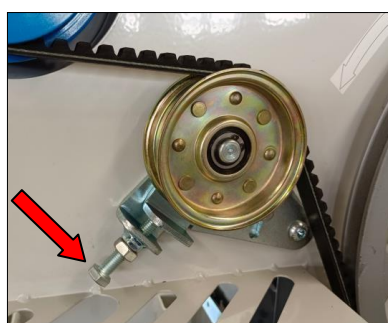
Om de spanning van de aandrijfriem te controleren, moet de riem worden ingedrukt met de duimen ongeveer in het midden van de langste zijde. Als de band gemiddeld meer dan 10 mm (max. 15 mm) kan worden gebruikt met een uitgeoefende kracht van ca. 2 – 4 kg, moet worden getensioneerd. Als de riem verder kan worden afgebogen, moet deze worden gespannen zoals hieronder beschreven.



Om de aandrijfriem aan te spannen, maakt u eerst de borgmoer van de riemspanning los met een 16 mm Sleutel.

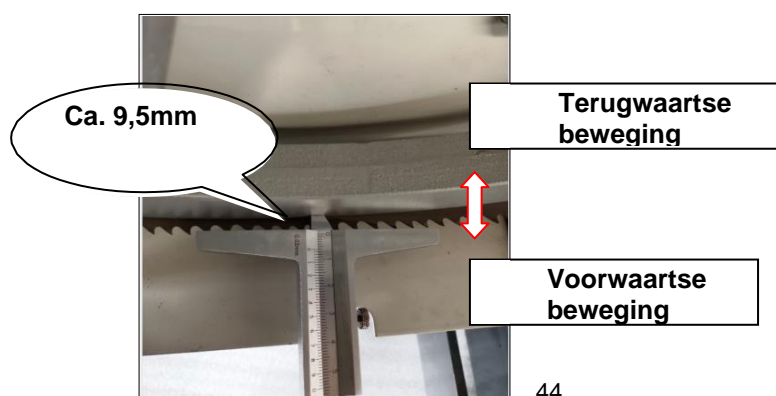


Draai de 10 mm schroef met de klok mee, de riem wordt meer aangedraaid. Aan de andere kant, als de aandrijfriem te strak zit, kunt u de 10 mm-schroef tegen de klok in draaien. Te veel aanspannen kan ervoor zorgen dat de montageplaat draait, wat kan leiden tot problemen met de uitlijning van de riem en vroegtijdige slijtage. Zodra u de optimale bandspanning hebt ingesteld, draait u de borgmoer aan.

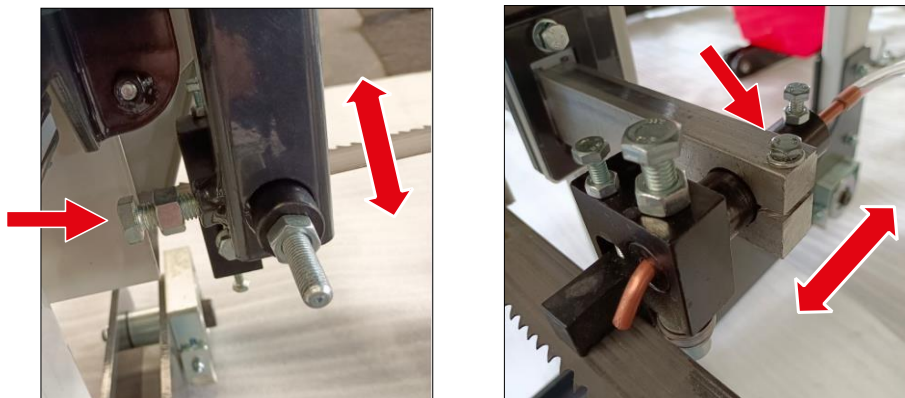


13.2 De loop van het bladspoor instellen

Het zaagblad moet aan beide zijden lopen met dezelfde afstand tussen de tand en het waaieroppervlak, ca. 9,5 mm is ideaal. Meet de afstand van de punt van de zaagtand tot de bovenkant van de waaier aan beide zijden. Als een instelling op een van de twee zijden vereist is, volgt u de onderstaande stappen.



Maak de bevestigingsbout van de zaaggeleider los. De ronde as moet nu vrij naar achteren kunnen worden weggeduwd. Voer deze stap uit op beide hulplijnassemblages. Dit zorgt ervoor dat de geleidingslagers tijdens de afstelling geen invloed hebben op de loop van het bladspoor.



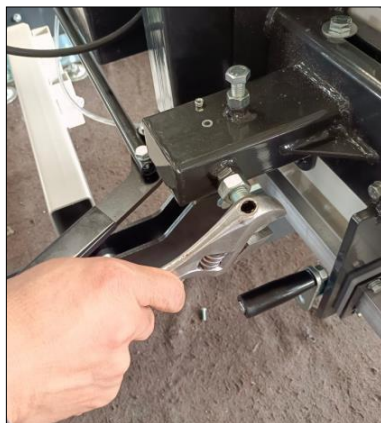
Verwijder wat spanning van het zaagblad door de "T-handgreep" vanuit de volledig gespannen positie eenmaal volledig met de klok mee te draaien.



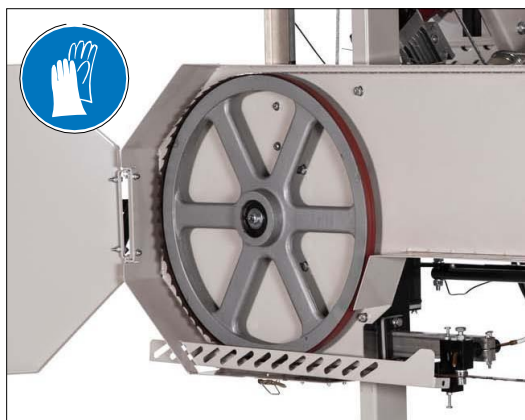
Maak de borgmoer van de bladspoorinstelling los.



De instelbout kan nu worden gedraaid om de hoek van de waaier te veranderen en de bladrailloop aan te passen. Om het zaagblad naar achteren op de waaier te bewegen, moet deze bout met de klok mee worden gedraaid. Als alternatief zou het draaien van de bout tegen de klok in ervoor zorgen dat het zaagblad verder naar voren op de waaier beweegt. Draai de bout een halve draai en span de zaag opnieuw aan.



Draai aan het wiel met je **hand beschermd door een handschoen** en kijk hoe de bladbaan is veranderd. Meet de afstand opnieuw en herhaal de bovenstaande stap indien nodig voor verdere aanpassing. De ideale meetwaarde is 9,5 mm.



Wanneer u tevreden bent met de meting, draait u de veiligheidsmoer met de klok mee aan.



Gebruik de 24 mm inzet van een momentsleutel om de "T-handgreep" in te stellen op een koppel van 32 - 34 Nm. Zie foto hieronder.



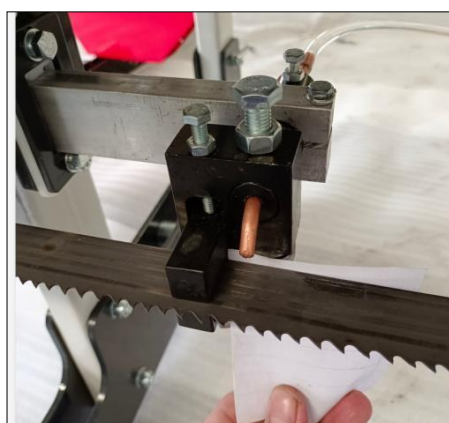
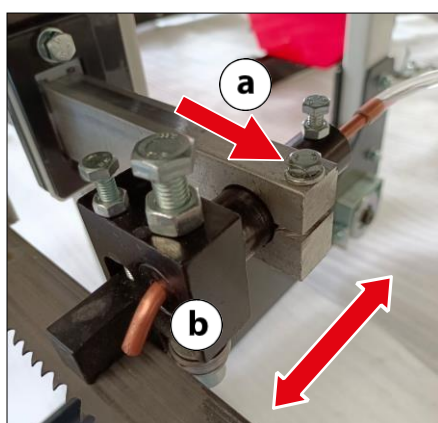
13.3 Bladgeleiders instellen

De bladgeleider moet zo worden afgesteld dat het zaagblad zonder terugslag loopt. Zorg er ook voor dat de bladspoorloop correct is ingesteld voordat u de volgende stappen uitvoert. [Zie... AFSTELLEN VAN DE BANDZAAGMOLEN / Afstellen Blade Pure Run \(13.2\)](#)

13.3.1 Beweegbare bladgeleider

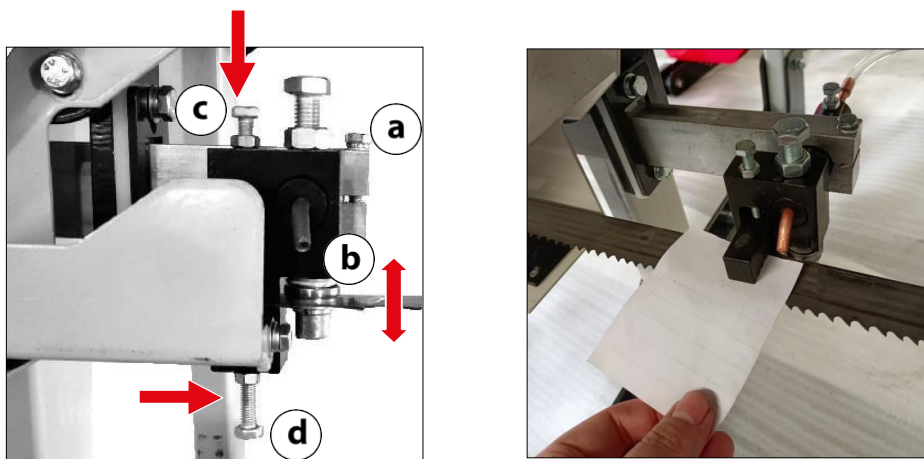
Afstelling van de achtergeleider

Maak de klamschroef (a) van de bladgeleider los. Het zaagblad kan nu heen en weer worden gezet. De tape moet met de achterkant ongeveer 1-3 mm (dikte van één vel papier) van de rand van de lagergeleider (b) rusten. Draai nu langzaam het mes met je hand gedurende twee omwentelingen, controleer de positie en draai de klamschroef (a) vast.



Aanpassing van de boven- en onderleiding

Schroeven (c) en (d) kunnen worden gebruikt om de afstand tot het blad aan te passen. Maak de schroef (c) los met een sleutel van 10 mm en gebruik de schroef (d) om het verwijderen van de geleideblokken zo dicht mogelijk bij het mes aan te passen. Plaats een vel papier tussen de geleideblokken en de zaag.



13.3.2 Onbeweeglijke bladgeleider

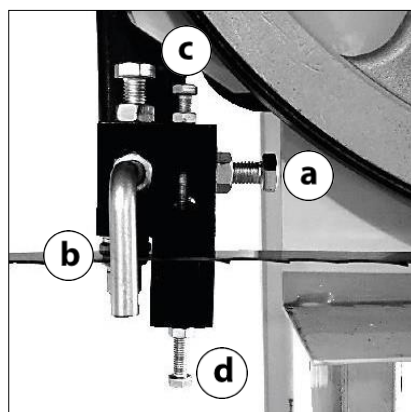
De onbeweeglijke bladgeleider is vergelijkbaar met de beweegbare bladgeleider en wordt op dezelfde manier afgesteld.

Afstelling van de achtergeleider

Maak de schroef (a) van de bladgeleider los. Het zaagblad kan nu heen en weer worden gezet. == Externe links ==
 === Externe links === 1 mm (dikte van één vel papier) vanaf de rand van de lagergeleider (b). Draai het mes nu langzaam met je hand gedurende twee omwentelingen, controleer de positie en draai de schroef (a) stevig vast.

Aanpassing van de boven- en onderleiding

Schroeven (c) en (d) kunnen worden gebruikt om de afstand tot het blad aan te passen. Maak de schroef (c) los met een 10 mm moersleutel en gebruik de schroef (d) om het verwijderen van de geleideblokken zo dicht mogelijk bij het blad aan te passen. Plaats een vel papier tussen de geleideblokken en de zaag.



Uw balken- en plankenzaag is nu operationeel. Lees de instructies in het volgende hoofdstuk "BEDIENING EN BEDIENING VAN DE BAND ZAGERIJ" en veel plezier met het zagen van hout thuis.

14. BEDIENING

14.1 Bevestiging van het materiaal

Boomstammen die verontreinigd zijn met grond, zand of klei verkorten de levensduur van het zaagblad aanzienlijk en verhogen het risico op breuk van de bandband. Houd de boomstammen zo schoon mogelijk.

Sleep de boomstammen niet over de grond.

Stapel de boomstammen niet hoger dan 1 meter. We raden aan om verschillende houtsoorten in verschillende stapels te verwerken. Werk nooit tussen de stapel hout en de balken- en plankenzaag.

Plaats de boomstammen links van de balken- en plankenzaag, tegenover de werkplek van de exploitant.



WAARSCHUWING!

Zorg ervoor dat de boomstammen rechtstreeks aan de balken- en plankenzaag zijn bevestigd, zodat ze niet naar de lopende machine kunnen rollen .



WAARSCHUWING!

Risico op bekneling tussen de stapel hout en de balken- en plankenzaag.

Ga altijd naast de koffers staan op het werk en bij het hanteren van boomstammen. Laat de boomstammen niet op de balken- en plankenzaag vallen.

1. Plaats de zaageenheid in de achterste stand op de rail = stopzone.
2. Til met behulp van een houtdraaier een geschikte boomstam op de stamsteunen (dwarsveren) van het spoorpad (sectie).
3. Rol de kofferbak tegen de stoppen (kofferbakhouders) en stel de kleminrichtingen precies voor de stoppen aan de andere kant van de kofferbak af. Repareer de trunk met de root-apparaten.

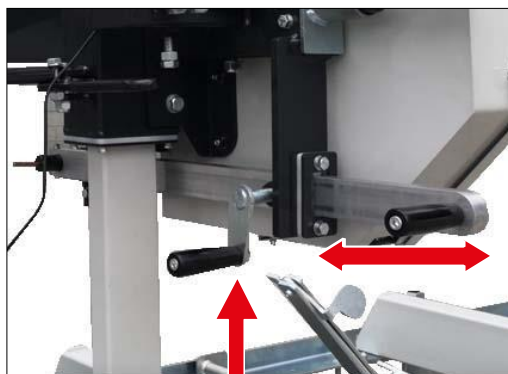


Druk het houtblok/kwadraathout tegen de registers (stamhouders) en zorg ervoor dat er geen afstand is tussen het hout/vierkant hout en de registers.

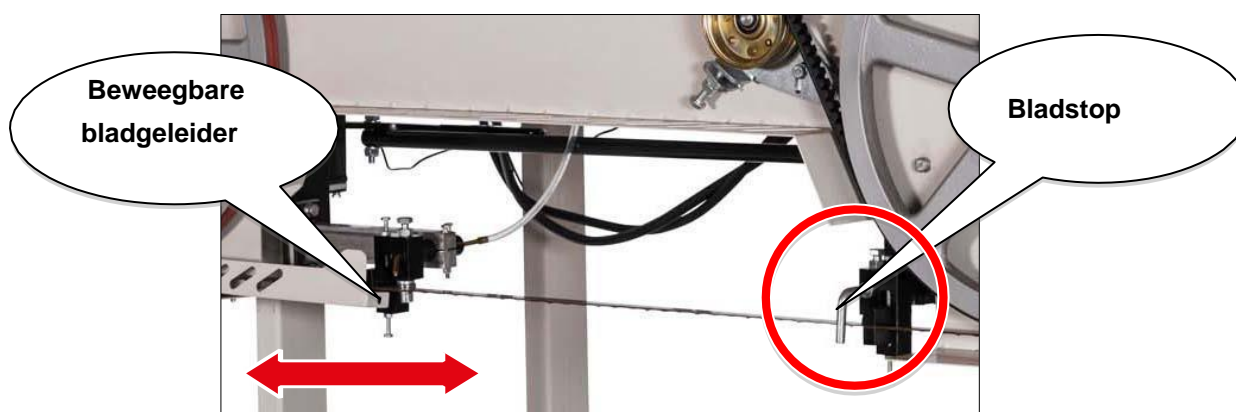


14.2 Verplaatsbare bladgeleider aanpassen

Draai de zwengel tegen de klok in om de beweegbare bladgeleider los te maken. Schuif vervolgens de geleider naar links of rechts om de bladlengte voor het zagen aan te passen.

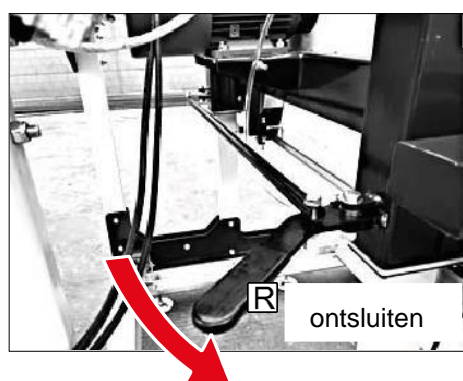


Verplaats de bladstop naar de juiste positie zoals weergegeven in de onderstaande afbeelding.

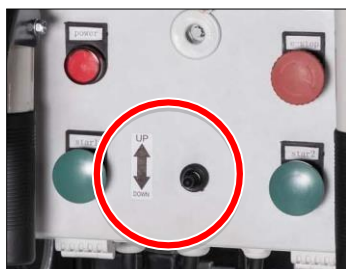


14.3 Snijhoogte aanpassen

Draai de vergrendelingshendel (P) op de zaageenheid los.



Selecteer de gewenste hoogte-instelling met de tuimelschakelaar op het bedieningspaneel van het BSW76E-model of op het beschermende frame van het BSW76GL-model. De hoogte wordt weergegeven op het digitale display. U kunt ook de ingestelde plaatdikte aflezen.



Maaihoogte aanpassen (BSW76E) Maaihoogte aanpassen (BSW76GL) Digitaal display

Digitale Display

Batterij:

2 x 3V CR2032

Digitaal display toetsenbord :

AAN/UIT Schakelt de voeding in en uit.

in/mm Schakelt tussen de units inch en mm.

ZERO schakelt over naar 0.

ABS Schakelt tussen relatieve 0 en absolute meting .

SET Onder de inch unit kunnen de breukwaarden worden ingesteld tussen 32", 64" en 28".



GEVAAR!

Nadat u de snijhoogte hebt aangepast, moet u de zaagkop vergrendelen met de vergrendelingshendel (P) voordat u de motor start.

14.4 Zaagblad koelen

Het zaagblad moet worden besprenkeld met water of met een licht waterige oplossing van koelsmeermiddel. Als het verwerkte hout veel hars bevat, moet de concentratie van het koelsmeermiddel worden verhoogd.

Een bijbehorend koelsmeermiddelconcentraat is verkrijgbaar bij gekwalificeerde speciaalzaken.

Vul het waterreservoir alleen voor gebruik. Het volume van de container is ongeveer 12 liter. De waterstroom naar het zaagblad wordt aangepast door een klep op de bodem van de container. Draai hiervoor de schroef (a) naar links (+) of rechts (-).



AANDACHT!

De aanpassing van de waterstroom (koeling) voor het blad mag alleen in de stopzone – wanneer het blad stilstaat – worden uitgevoerd!

14.5 Gebruik



GEVAAR!

Voordat u de machine in gebruik stelt, moet u ervoor zorgen dat alle beveiligingsinrichtingen en afdekkingen op hun plaats zitten en goed zijn beveiligd. Als u dit niet doet, kan dit ernstig letsel veroorzaken.

Wanneer u met de machine werkt, moet u ervoor zorgen dat er geen mensen en dieren in het werkgebied zijn. Als u dit niet doet, kan dit leiden tot ernstig letsel.

AANDACHT! Letsel.

Het zaagblad heeft geen bescherming in de snijzone! **Van de beweging van de zaagkop in de werkzone!**



WAARSCHUWING!

Voordat u aan het werk gaat, moet u ervoor zorgen dat

- de juiste instellingen zijn gemaakt. Zie ... HET OPZETTEN VAN DE BANDZAAG (13E)
- het chassis met de zaageenheid bevindt zich in de stopzone en de hoofdschakelaar bevindt zich in positie "0".
- alle veiligheidsmaatregelen zijn genomen, zoals de goed functionerende veiligheidsvoorzieningen en de gebruikte persoonlijke beschermingsmiddelen (PBM).

14.5.1 Stamopslag

Stapel de boomstammen niet hoger dan 1 meter.

Het is mogelijk om boomstammen van beide zijden van de machine te laden. Als de stapel hout zich aan dezelfde kant bevindt als de kant van de gebruiker, moet de stapel hout vóór elke zaag worden vastgezet.



AANDACHT!

Zorg ervoor dat de stammen die zich het dichtst bij de machine bevinden, zijn vastgezet met zware riemen, zodat ze tijdens het zagen niet naar de zagerij kunnen rollen.

14.5.2 Stammen laden



WAARSCHUWING!

Risico op verbrijzeling tussen de stam en de balken- en plankenzaag.

- Ga bij het hanteren van de boomstammen altijd aan de zijkant van de bestuurdersstoel staan.
- Ga niet tussen de stapel hout/hout staan! Als u naast het spoor bent, moet de stapel hout altijd worden vastgezet met betrouwbare riemen.
- De stammen moeten altijd uit de stamsteun van de stapel hout worden gerold. Laat ze niet op de balken- en plankenzaag vallen.

14.5.3 Zaagproces

1. Plaats de zaageenheid in de achterste stand op de rails (stopzone).
2. Rol de stam voorzichtig tegen de stamstop. Stel de stoppen zo in dat ze de stam vasthouden, maar niet in contact komen met het zaagblad tijdens het zagen.
3. Bevestig de klemrichtingen aan de andere kant van de boomstam. Pas de hoogte van de spanners aan om de boomstam vast te zetten. Zorg ervoor dat de klemrichtingen tijdens het zagen niet in contact komen met het zaagblad.
4. Pas de hoogte van de zaagkop voor de eerste snede aan met behulp van de tuimelschakelaar op het bedieningspaneel van de BSW76E of het model. Op het beschermende frame van het BSW76GL-model – druk omhoog of omlaag. **AANDACHT!** Doe dan de zaagkop weer op slot!
5. Controleer nogmaals of het zaagblad niet in contact komt met de stoppen en spanners.
6. Pas de beweegbare riemgeleider aan, rekening houdend met het breedste deel van de boomstam.
7. Open de waterkoelklep van het zaagblad om een klein straaltje op de riemgeleider/het blad te plaatsen .

8. Voer alle veiligheidscontroles uit voor elke snede. [Zie ... VEILIGHEIDSINSTRUCTIES \(4.\)](#)
9. Ga achter de duwgreep (Q) staan en start de motor. [Zie... BENZINEMOTOR / Startproces \(11.2\) en schakel motor uit \(11.3\) of ELEKTROMOTOR 400V / Start motor \(12.3\) en schakel motor uit \(12.3\)](#)
10. Houd de duwgreep (Q) met beide handen vast en
 - accelereer (activeer tegelijkertijd ook de koelvloeistofregeling) door de gashendel naar de duwhendel naar de eindpositie (BSW76GL) te drukken.
 - activeer de koelvloeistofregeling door de hendel van de drukgreep in de eindstand te drukken en de START 1- en START 2-startknoppen achter elkaar in te drukken en vast te houden (BSW76E).
11. Dit brengt de motor op zijn werksnelheid en het zaagblad begint te draaien.
12. Start langzaam totdat het lemmeet stabiel in het materiaal loopt. Daarna kan het snijden worden versneld. Stel het voer zo in dat het recht en fijn gezaagd wordt. Verminder het voer bij het zagen van takken in de stam en hardere houtsoorten. Bovendien kunt u het aanbod verminderen wanneer u het origineel nadert.
13. Wanneer de zaagkop het einde heeft bereikt, laat u de gashendel los en wacht u tot de zaag volledig tot stilstand komt.
14. Haal nu het gezaagde hout uit de stam.
15. Til de zaagkop iets op en rol de zaageenheid terug naar de startpositie.
16. Stel nu de hoogte in voor de volgende snede.

ZAAG SLECHTS ÉÉN BOOMSTAM TEGELIJK!

14.6 Maak geblokkeerd zaagblad los



GEVAAR!

Voordat u aan de machine werkt:

- Schakel de schijf uit en beveilig deze tegen opnieuw opstarten en tegen ongeoorloofde ingebruikname.
- Wacht tot het zaagblad stopt.
- In het geval van elektromotoren, koppel de machine los van het lichtnet .
- Voor benzinemotoren, ontkoppel de sleutel en de bougie plug.
- Reinig de machine van houtresten, spaanders en ander vuil.



AANDACHT! Draag beschermende handschoenen om verwondingen aan de handen te voorkomen.

1. Steek een geschikte houten wig in de kerf om meer ruimte te creëren voor het zaagblad .



AANDACHT!

Houd uw handen uit de buurt van openingen in het werkstuk, omdat ze snel kunnen sluiten en in uw handen kunnen knijpen of snijden. Verwijder gevangen boomstammen niet met uw handen.

15. ONDERHOUD



GEVAAR!

Voor alle onderhouds- en reparatiewerkzaamheden aan de machine:

- Schakel de schijf uit en beveilig deze tegen opnieuw opstarten en tegen ongeoorloofde ingebruikname.
- Wacht tot het zaagblad stopt.
- In het geval van elektromotoren, koppel de machine los van het lichtnet .
- Voor benzinemotoren, ontkoppel de sleutel en de bougie plug.
- Reinig de machine van houtresten, spaanders en ander vuil.

Controleer de beweegbare bladgeleider regelmatig .

Schuif de hulplijn naar links of rechts zodat deze sluit met het zaagblad. Vervang de hoes indien nodig .

Controleer het blad regelmatig.

Stel het zaagblad opnieuw in of vervang het indien nodig.

15.1 Bandzaagblad vervangen



WAARSCHUWING! Opgerolde zaagbladen kunnen zich plotseling met aanzienlijke kracht in elke richting ontvouwen. Behandel opgerold banden altijd met de grootste voorzichtigheid .



WAARSCHUWING! Snijgereedschap – Onjuiste behandeling van zaagbladen kan leiden tot levensbedreigende verwondingen. **De banden zijn extreem scherp!**



WAARSCHUWING! Risico op snijwonden – Bij het hanteren met zaagbladen altijd:



Draag beschermende handschoenen van leer om verwondingen aan de handen te voorkomen.



Draag een veiligheidsbril of vizier.



Draag veiligheidsschoenen met zaagbeschermer, stalen dop en antislipzool.



Draag een gesneden beschermende broek.



Houd mensen en dieren op een veilige afstand van minimaal 5 meter .

Het is belangrijk om het zaagblad regelmatig te vervangen om maximale prestaties te garanderen. Het gebruik van stompe zagen leidt tot golvende of onnauwkeurige sneden, verkort de levensduur van de tapes en verhoogt het risico op tapebreuk. **Draag altijd beschermende handschoenen bij het hanteren van zaagbladen.**

1. Laat de spanning van het zaagblad los door de "T-handle" (O) met de klok mee te draaien.
2. Open vervolgens de hoes van de zaagbeschermer. Het zaagblad moet nu los zitten.
3. Schroef de bescherming van de beweegbare riemgeleider los met een sleutel van 10 mm. Nu moet de losse band van voren kunnen worden uitgetrokken.
4. Verwijder de tape van de riemwielen.
5. Vervolgens kan het nieuwe zaagblad worden geïnstalleerd en kan de juiste zaagspanning worden ingesteld (**Let op! Linker draad**). Zorg ervoor dat de zaagtanden in de juiste richting wijzen. De tanden moeten altijd in de richting van de spaanas (F) wijzen.
6. Monteer de bescherming van de beweegbare riemgeleider.
7. Sluit de hoes van de zaagbeschermer.



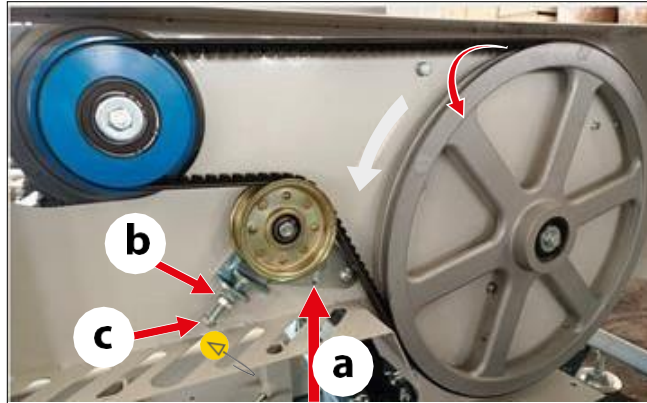
15.2 Aandrijfriemen vervangen

Controleer de staat van de aandrijfriem regelmatig. Vervang versleten en beschadigde onderdelen. Controleer ook regelmatig de spanning van de aandrijfriem en pas deze indien nodig aan.

Om de aandrijfriem te verwijderen, verwijdert u eerst het zaagblad. [Zie... ONDERHOUD / Verandering zaagblad \(15.2\)](#). Ontspan vervolgens de riem op de spanrol en verwijder de riemen. Trek een nieuwe aandrijfriem aan en span deze aan.

1. Maak de klemschroef (a) op de spanrol los met een 13 mm moersleutel.
2. Maak de borgmoer (b) los met een sleutel van 16 mm.
3. Draai nu de spanningsschroef (c) naar links om de spanrol los te maken, wat leidt tot het loslaten van de riem.
4. Til de riem van de motorpoelie en het aandrijf wiel. Draai het aandrijf wiel langzaam in de tegenovergestelde richting.
5. Verwijder nu voorzichtig de aandrijfriem.

Voordat u een nieuwe aandrijfriem monteert, reinigt u de motorpoelie en riemwielen van zaagstof, omdat het aanbrengen van de riem zo veel gemakkelijker is. De installatie vindt plaats in omgekeerde volgorde. Monteer en sluit vervolgens de bescherming.



16. PROBLEEMOPLOSSING



WAARSCHUWING!

Storingen aan de machine of motor die een grote ingreep vereisen, moeten altijd worden verholpen door uw LUMAG-vakwerkplaats of erkende vakwerkplaatsen. Bij oneigenlijk ingrijpen vervalt de garantie.



GEVAAR!

Voordat u begint met het oplossen van problemen:

- Schakel de schijf uit en beveilig deze tegen opnieuw opstarten en tegen ongeoorloofde ingebruikname.
- Wacht tot het zaagblad stopt.
- In het geval van elektromotoren, koppel de machine los van het lichtnet .
- Voor benzinemotoren, ontkoppel de sleutel en de bougie plug.
- Reinig de machine van houtresten, spaanders en ander vuil.

Storing/Probleem	Mogelijke oorzaak	Remedie/Oplossing
Golvende zaagsneden	<ul style="list-style-type: none"> - Onvoldoende bladspanning - Onjuiste instelling van de bladgeleider - Verkeerde bladbaanloop - Afzettingen op zaagblad - Stomp zaagblad - Zaag te snel ingedrukt 	<ul style="list-style-type: none"> - Mes spannen - Onjuiste afstand tussen geleidingsblokken en blad - Bladbaanloop instellen - Installeer een nieuw blad, smeer het zaagblad altijd in - Een nieuw blad installeren - Voer verminderen
Verskillende diktes van het gezaagde hout	<ul style="list-style-type: none"> - Het zaagbed veren door onvoldoende ondersteuning 	<ul style="list-style-type: none"> - Controleer het railgedeelte op vlakheid en egaliseer het dienovereenkomstig . Steunrails en kofferbakondersteuning volgens instructies . -
Het zaagblad wordt snel dof	<ul style="list-style-type: none"> - Stammen zijn niet schoon - Vreemde voorwerpen in het hout 	<ul style="list-style-type: none"> - Trek geen boomstammen over de grond, ontschorstammen bij de ingang van het zaagblad - Stammen kunnen spijkers, nietjes, oude hekken, etc. vreemde voorwerpen bevatten, verwijderen voordat u gaat zagen
Het zaagblad loopt niet goed op de riemwielen of springt eraf	<ul style="list-style-type: none"> - Onvoldoende bladspanning - Onjuiste instelling van de bladgeleider - Verkeerde bladbaanloop - Bandjes worden gedragen - Stomp blad - Zaag te snel ingedrukt 	<ul style="list-style-type: none"> - Span het mes - Onjuiste afstand tussen geleidingsblokken en blad - Bladbaanloop instellen - Nieuwe riemen installeren - Een nieuw blad installeren - Voer verminderen
Brekende zaagbladen	<ul style="list-style-type: none"> - Zaagbladen te vaak geslepen - Onjuiste bladspanning - Onjuiste instelling van de bladgeleider - Verkeerde bladbaanloop - Zaag te snel ingedrukt 	<ul style="list-style-type: none"> - Blad vervangen - Verbinding tussen geleidingsblok als het blad te los zit. Strek het mes uit - Onjuiste afstand tussen geleidingsblokken en blad - Bladbaanloop instellen - Voer verminderen

Storing/Probleem	Mogelijke oorzaak	Remedie/Oplossing
Blad vertraagt of stopt bij het zagen.	<ul style="list-style-type: none"> - Fles bladspanning - Onjuiste aandrijfriemspanning - Zaag te snel ingedrukt 	<ul style="list-style-type: none"> - Span het mes - Riemen zijn versleten of los, vervangen - Voer verminderen
Zaag zaagt /sniijdt niet heel langzaam	<ul style="list-style-type: none"> - Zaagblad stomp - Zaagblad op de verkeerde manier geïnstalleerd 	<ul style="list-style-type: none"> - Een nieuw blad installeren - Verwijder het vel en draai het om. De tanden moeten in de richting van stops wijzen
Zaag trilt sterk	<ul style="list-style-type: none"> - Hout wordt niet geklemd - Riemen zijn vervormd - Probleem met impellerlagers - Zaag te snel ingedrukt - Losse bouten 	<ul style="list-style-type: none"> - Zorg ervoor dat het hout stevig vastzit tussen de stoppen en kleminrichtingen - Riemen kunnen platte plekken hebben omdat het blad werd gespannen wanneer het niet in gebruik was. Riemen vervangen - Controleer de lagers van de waaier en vervang ze in geval van slijtage, verminder de toevoer tijdens het zagen - Controleer alle bouten om er zeker van te zijn dat ze stevig zitten
De zaagkop maakt geluid bij het neerlaten	<ul style="list-style-type: none"> - Het spoorstaafgedeelte is niet vlak en gekanteld in de zaagwagen 	<ul style="list-style-type: none"> - Egaliseer het railgedeelte zodat het waterpas is volgens de instructies

Als deze maatregelen de fout niet elimineren of als er fouten optreden die hier niet worden vermeld, laat uw machine dan controleren door een specialist.

17. GARANTIE/ KLANTENSERVICE

GARANTIE

Het apparaat krijgt de wettelijke garantietermijn. Eventuele gebreken waarvan kan worden aangetoond dat ze te wijten zijn aan materiaal- of montagefouten moeten onmiddellijk aan de verkoper worden gemeld. Bewijs van de aankoop van het apparaat moet worden verstrekt bij het gebruik van de garantie door het tonen van de factuur en het ontvangstbewijs.

De garantie is uitgesloten met betrekking tot de onderdelen indien defecten worden veroorzaakt door natuurlijke slijtage, temperatuur, weersinvloeden, alsmede door gebreken, als gevolg van nalatige montage, defecte aansluiting, onjuiste brandstof/brandstofmengsel, installatie, werking, onderhoud, smering of kracht.

Verder wordt geen garantie aanvaard voor schade veroorzaakt door ongeschikt, verkeerd gebruik van de machine, zoals bv. ondeugdelijke wijzigingen of onafhankelijke reparatiewerkzaamheden door de eigenaar of derden, maar ook in geval van opzettelijke overbelasting van de machine.

Slijtdelen met een beperkte levensduur (bv. V-riemen, koppeling, gaskabeltrek, bougie, luchtfilter, accu, bladen, slangen, wielen, gereedschap en andere hulpmiddelen), alsmede alle afstel- en afstelwerkzaamheden zijn uitgesloten van de garantie.

GARANTIE

LUMAG garandeert een onberispelijke kwaliteit en aanvaardt, onverminderd de wettelijke garantie, een garantie in geval van materiaal- of fabricagefouten. De garantie voor LUMAG producten is 24 maanden voor uitsluitend privégebruik, voor commercieel gebruik. == Externe links === Externe links == voor verhuur, 12 maanden vanaf de datum van levering.

Garantieclaims dienen door de koper altijd te worden bewezen door middel van een origineel aankoopbewijs. Een kopie hiervan moet bij de garantieclaim worden gevoegd. Het adres en het machinetype van de koper moeten duidelijk herkenbaar zijn voor professioneel of commercieel gebruik. Zonder het originele aankoopbewijs kunnen wij de reparatie alleen tegen berekening uitvoeren.

Stuur geen apparatuur naar ons terug zonder een SERVICENUMMER dat u van onze serviceafdeling hebt ontvangen. Als we ongevraagde apparaten ontvangen, kunnen we deze niet accepteren en verwerken. Om een SERVICENUMMER aan te vragen, kunt u contact opnemen met ons serviceteam via:

info@lumag-maschinen.de

Label de verzenddoos duidelijk met het SERVICENUMMER om een snelle toewijzing te garanderen.

Garantiewerkzaamheden worden uitsluitend uitgevoerd door onze LUMAG-servicewerkplaats. Gebreken die zich binnen de garantietermijn voordoen als gevolg van materiaal- of fabricagefouten moeten worden verholpen door rectificatie, op voorwaarde dat ze zijn ontstaan ondanks de juiste werking en verzorging van het apparaat. Daarbij behouden wij ons het recht voor om tweemaal te corrigeren, in het geval van dezelfde fout. Als een reparatie mislukt of is het

onmogelijk, het apparaat kan worden ingewisseld voor een gelijkwaardig apparaat. Als de uitwisseling ook niet succesvol of onmogelijk is, is er de mogelijkheid van conversie.

Normale slijtage, natuurlijke veroudering, onjuist gebruik, evenals reinigings-, verzorgings- en afstelwerkzaamheden vallen over het algemeen niet onder de garantie (bv.. snijapparaat, lucht- en brandstoffilter, bougie en achteruitrijstarter, aandrijfriem en dergelijke). Door de werking en het gebruik zijn sommige componenten onderhevig aan normale slijtage, zelfs wanneer ze worden gebruikt zoals bedoeld, en moeten ze mogelijk tijdig worden vervangen .

KLANTENSERVICE

Voor technische vragen, informatie over onze producten en voor bestellingen van reserveonderdelen staat ons serviceteam als volgt tot uw beschikking:

Servicetijd: maandag t/m donderdag van 7.30.m tot 12.00 uur en van
13 tot 17 vrijdag van 7.30 tot 12.m.30 uur.m.

Telefoon: +49 / 8571/92 556-0

Fax: +49 / 8571/92 556-19

E-mail: info@lumag-maschinen.de

18. TECHNISCHE GEGEVENS

	BSW76E	BSW76GL
Max. diameter stam	760 mm	760 mm
Max.bordbreedte	760 mm	760 mm
Bandzaaglift (hoogteverstelling)	620 mm	500 mm
Minimale hoogte van het zaagblad over de tafel	50 mm	50 mm
Max. snijdiepte	180 mm	180 mm
Snijlengte van de basisversie	3,1 m	3,1 m
Snijlengte	onbegrensd	onbegrensd
Min. snijlengte	990 mm	990 mm
Motorvermogen /aandrijving	7,5 kW / 400V	9,0 kW / 420 cm ³
Snijhoogteinstelling	Elektrisch	Elektrisch
Horizontale aanpassing (de breedte instellen)	Handmatig	Handmatig
Toevoer van de zaageenheid	Handmatig	Handmatig
Diameter van de riemwielen	474 mm	474 mm
Breedte van de riemwielen	24 mm	24 mm
Zaagband	4026 x 32 x 1,1 mm	4026 x 32 x 1,1 mm
Zaagsnede	1,4 - 2,2 mm	1,4 - 2,2 mm
Zaagbandsnelheid	15 m/s	15 m/s
Verlengingssektie (L)	1,98 m	1,98 m
Verlengingssektie (B)	0,94 m	0,94 m
Afmetingen (B)	2035 mm	1990 mm
Afmetingen(H)	1720 (2290) mm	1720 (2290) mm
Afmetingen(L)	4470 mm	4110 mm
Gewicht, basisversie	433 kg	423 kg
Gewicht, uitbreiding	61,5 kg	61,5 kg
Verpakking	226 x 73 x 88,5 cm	226 x 73 x 88,5 cm

Geluidsemisieverklaring

Model **BSW76E**: $L_{WA} = 99$ dB(A), $L_{PA} = 80$ dB(A);

Model **BSW76GL**: $L_{WA} = 114$ dB(A), $L_{PA} = 96$ dB(A);

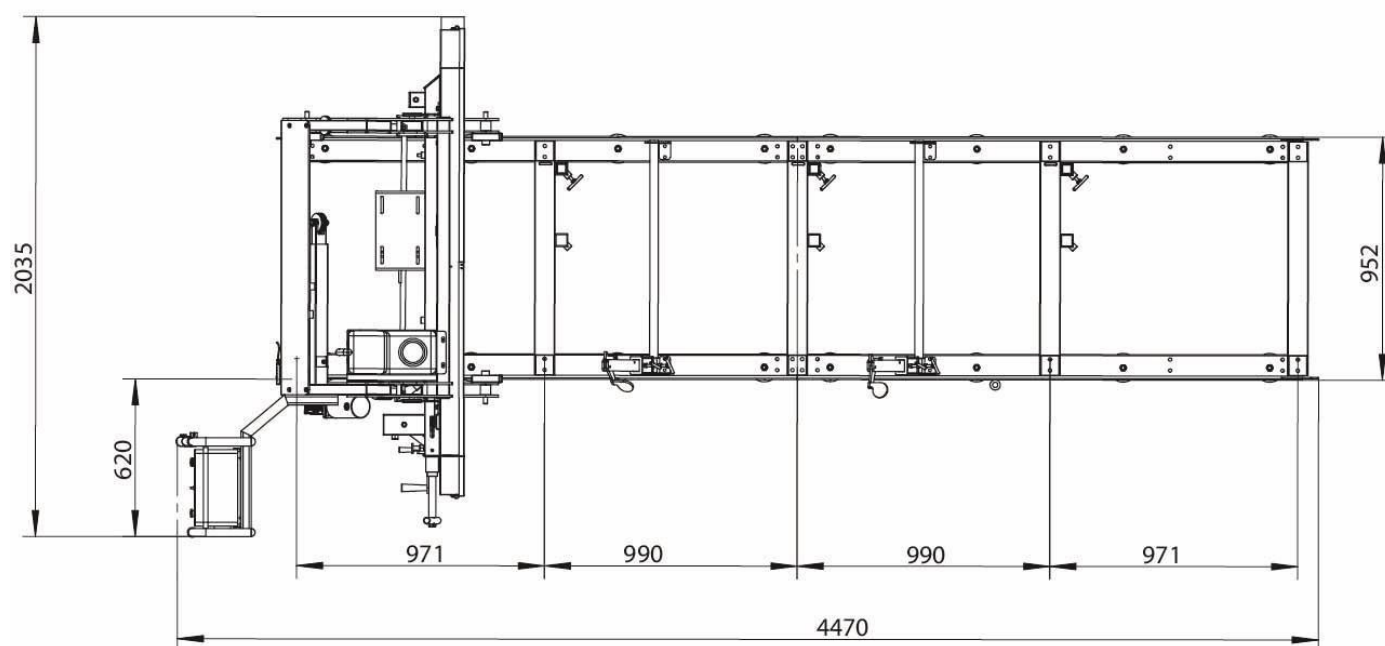
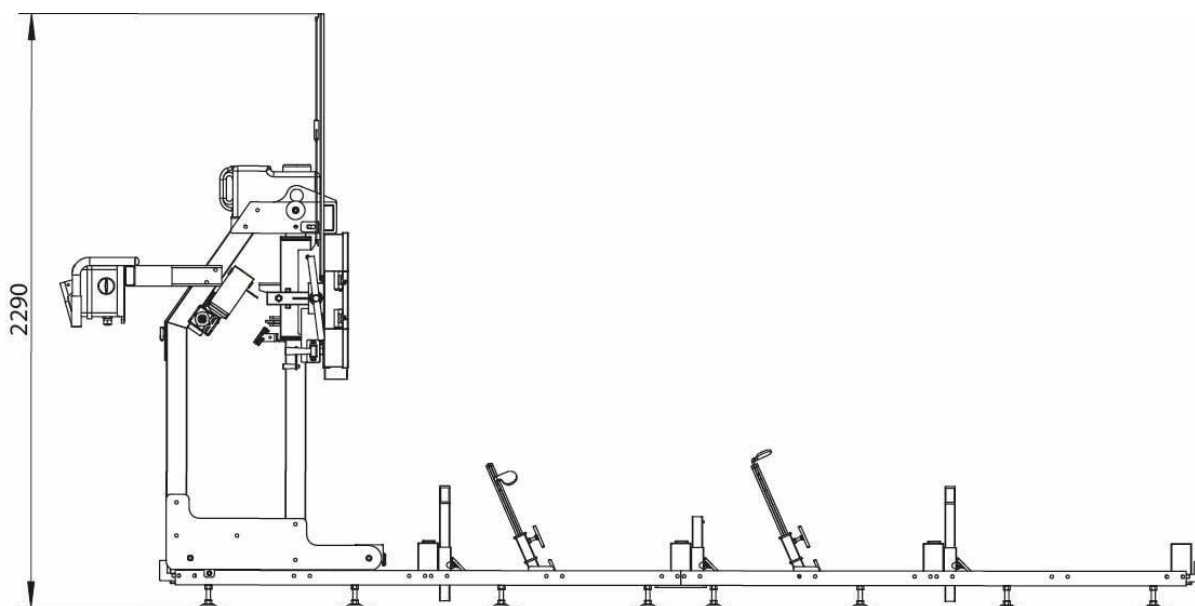
Onzekerheid K = 4 dB

De meting is uitgevoerd volgens EN ISO 3746:2010.

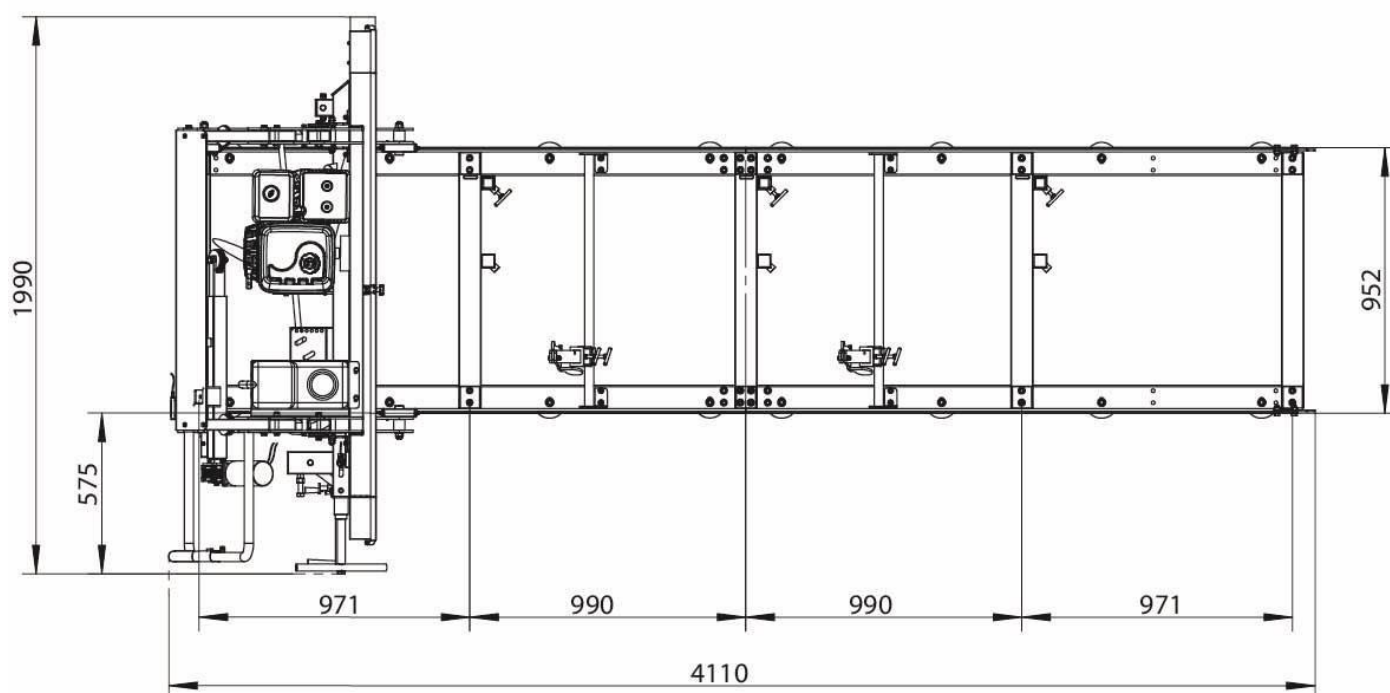
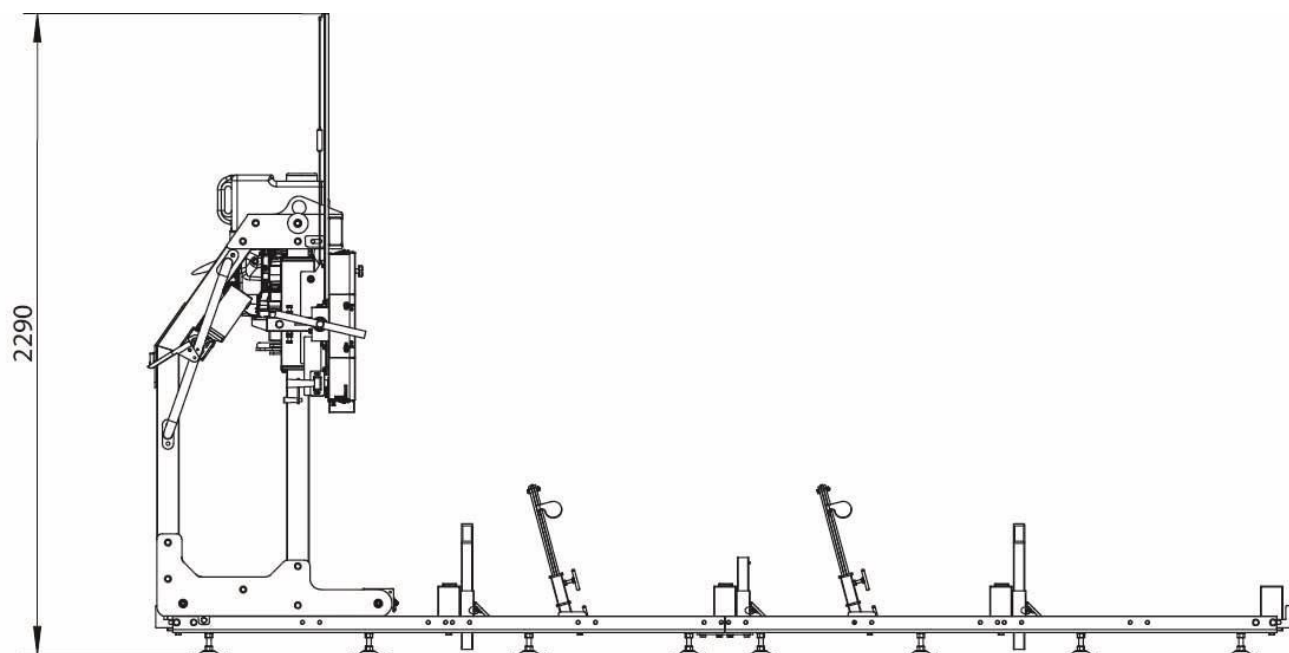
De gebruiksomstandigheden worden beschreven in punt 5.4.2 en bijlage B van EN 1807-2.

De opgegeven waarden zijn emissiewaarden en hoeven dus niet tegelijkertijd veilige werkplekwaarden te vertegenwoordigen. Hoewel er een verband bestaat tussen emissie- en immissieniveaus, kan niet op betrouwbare wijze worden afgeleid of aanvullende voorzorgsmaatregelen nodig zijn of niet. Factoren die van invloed zijn op het huidige immissieniveau dat op de werkplek aanwezig is, zijn onder meer de aard van het werkgebied, andere geluidsbronnen, bv. Het aantal machines en andere aangrenzende bewerkingen. De toegestane functiewaarden kunnen ook van land tot land verschillen. Deze informatie moet de gebruiker echter in staat stellen een betere beoordeling van gevaren en risico's te maken.

Afmetingen BSW76E



Afmetingen BSW76GL



19. EG-VERKLARING VAN OVEREENSTEMMING

In overeenstemming met de bepalingen van de EG-richtlijnen

Elektromagnetische compatibiliteit 2014/30/EU
Machinerichtlijn 2006/42/EG

Verklaart de firma:

Lumag GmbH
Rudolf-Diesel-Straße 1a
D-84375 Kirchdorf am Inn
Telefoon: +49 / 8571/92 556-0
fax: +49 / 8571/92 556-19

dat het product

Aanduiding: Balken- en plankenzaag
Typeaanduiding: BSW76E en BSW76GL

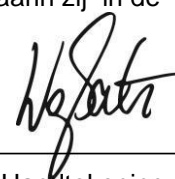
Voldoet aan de essentiële beschermingseisen van de bovengenoemde EG-richtlijnen.

Gemachtigde voor het samenstellen van de technische documentatie: Christopher Weißenhorner

De verklaring van overeenstemming heeft alleen betrekking op de machine in de staat waarin zij in de handel is

Kirchdorf 22.07.2021

Christoffel Weißenhorner algemeen directeur



Plaats/Datum

Verdeler gemachtigde

Handtekening

gebracht; Onderdelen die later door de eindgebruiker zijn bevestigd en/of latere interventies worden niet in aanmerking genomen.

Lumag GmbH

Rudolf-Diesel-Straße 1a

D-84375 Kirchdorf am Inn

Telefoon: +49 (0)85 71/92 556-0

Fax: +49 (0)85 71/92 556-19

www.lumag-maschinen.de

Stand: 07/2021 – BSW76E/BSW76GL